

PLCM04

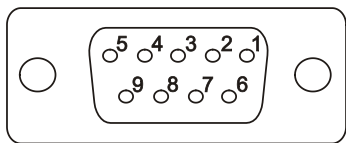
Description

The communication module is an interface designed to let the operator panel connect to the RS-422/RS-485 signals. The communication will be through the dedicated DB9 female connector. The technical data is listed in the table below:

Communication protocol	RS-422/RS-485
Optical insulation	Yes

Pin	Description	RS-422	RS-485
1	GND	X	X
2			
3	A- (TX-)	X	X
4	B- (RX-)	X	
5			
6	+5V 100mA max.	X	X
7	B+ (RX+)	X	
8	A+ (TX+)	X	X
9			

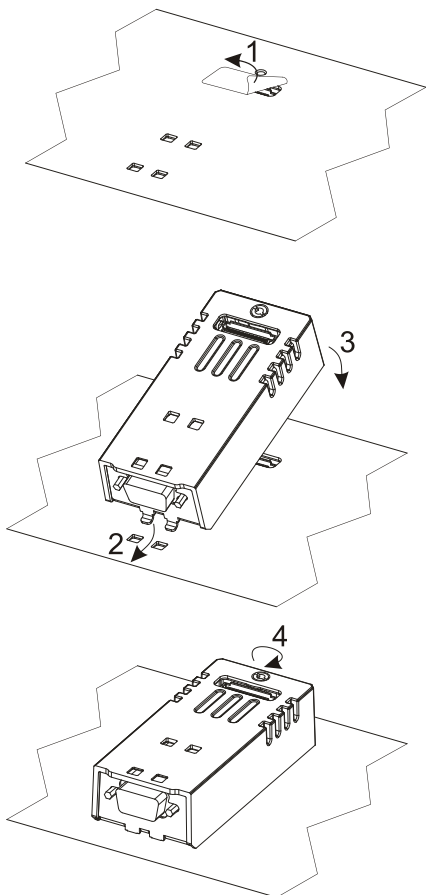
To operate in RS-485 pins 3-4 and 7-8 must be connected externally.



1 MANPLCM04-001 V.1.04 10.20

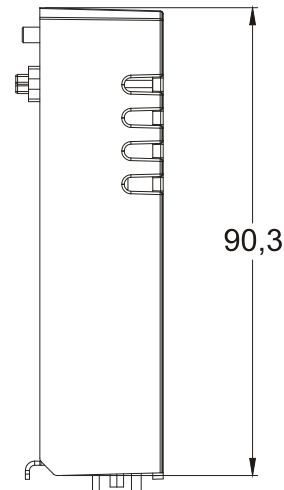
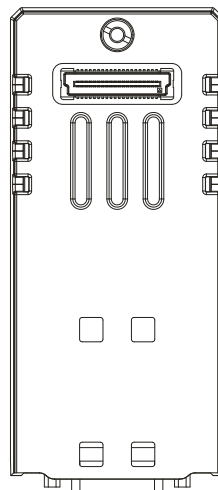
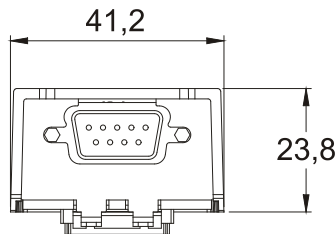
Mounting the module

Remove the connector protective cover from the equipment before installing the module.



3 MANPLCM04-001 V.1.04 10.20

Dimensions



2 MANPLCM04-001 V.1.04 10.20

The products have been designed for use on Exor products with expansion slot for plugin module for use in an industrial environment in compliance with the 2014/30/EU directive

The products have been designed in compliance with:

- EN 61000-6-4
- EN 61000-6-2
- EN 55011 Class A
- EN 61000-4-2
- EN 61000-4-3
- EN 61000-4-4
- EN 61000-4-5
- EN 61000-4-6
- EN 61000-4-8
- EN 60945

The installation of these devices into the residential, commercial and light-industrial environments is allowed only in the case that special measures are taken in order to get the conformity to IEC-61000-6.3.

Reproduction of the contents of this copyrighted document, in whole or part, without written permission of Exor International S.p.A., is prohibited.

MANPLCM04-001
V.1.04 20.10.2020

4

PLCM04

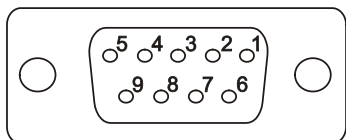
Descrizione

Il modulo di comunicazione è una interfaccia realizzata per permettere la ricezione di segnali di tipo RS-422/RS-485 dal pannello interfaccia operatore. La comunicazione avviene attraverso il connettore DB9 dedicato. Le caratteristiche tecniche sono le seguenti:

Protocolli supportati RS-422/RS-485
 Isolamento Sì

Pin	Descrizione	RS-422	RS-485
1	GND	X	X
2			
3	A- (TX-)	X	X
4	B- (RX-)	X	
5			
6	+5V 100mA max.	X	X
7	B+ (RX+)	X	
8	A+ (TX+)	X	X
9			

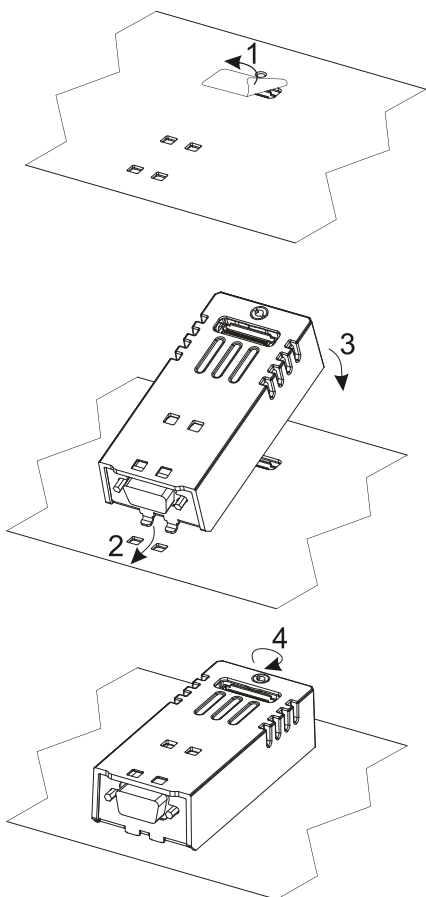
Per operare in RS-485 i pin 3-4 e 7-8 devono essere collegati esternamente.



1 MANPLCM04-001 V.1.04 10.20

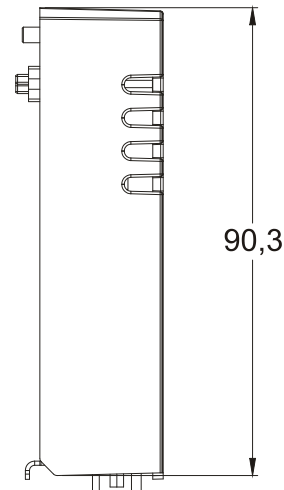
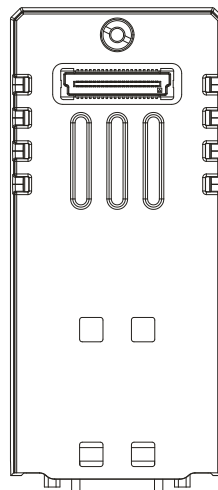
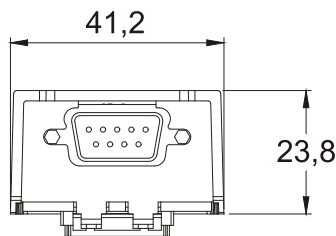
Montaggio

Rimuovere dall'apparecchiatura la protezione di copertura del connettore prima di installare il modulo.



3 MANPLCM04-001 V.1.04 10.20

Dimensioni



2 MANPLCM04-001 V.1.04 10.20

I prodotti sono stati progettati per essere utilizzati su prodotti Exor con slot d'espansione per moduli plugin per l'impiego in ambiente industriale in conformità alla direttiva 2014/30/UE

I prodotti sono stati progettati in conformità alle norme:

- EN 61000-6-4
- EN 61000-6-2
- EN 55011 Class A
- EN 61000-4-2
- EN 61000-4-3
- EN 61000-4-4
- EN 61000-4-5
- EN 61000-4-6
- EN 61000-4-8
- EN 60945

L'utilizzo di queste apparecchiature in ambienti residenziali, commerciali e dell'industria leggera è permesso solo nel caso in cui vengano prese le misure speciali per ottenere la conformità alla IEC61000-6-3.

Nessuna parte di questo manuale può essere riprodotta senza il preventivo permesso scritto di Exor International S.p.A.

MANPLCM04-001
 V.1.04 20.10.2020

4