

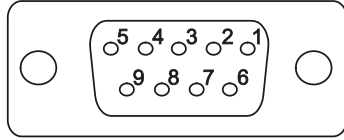
# PLCM03

## Description

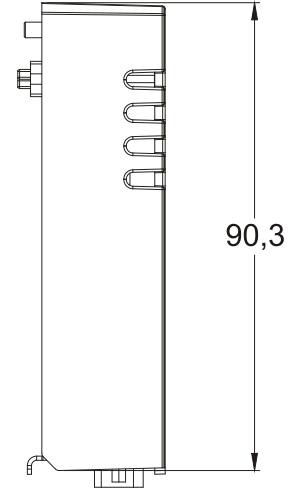
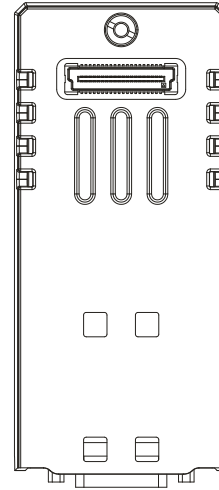
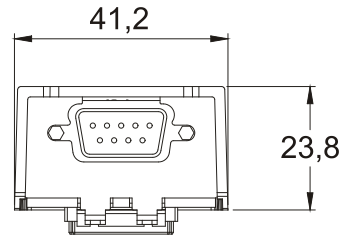
The communication module is an interface designed to let the operator panel connect to the RS-232 signals. The communication will be through the dedicated DB9 female connector. The technical data is listed in the table below:

Communication protocol	RS-232
Optical insulation	No

Pin	Description
1	GND
2	
3	TX
4	RX
5	
6	+5V 100mA max.
7	CTS
8	RTA
9	



## Dimensions

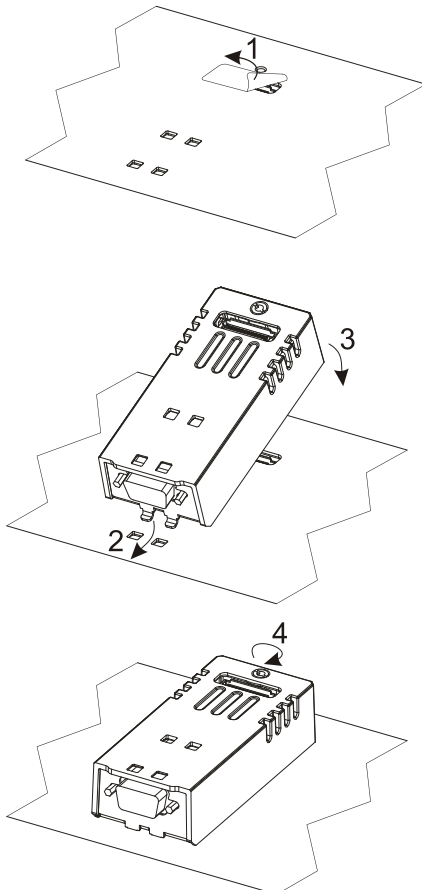


1 MANPLCM03-001 V.1.03 12.22

2 MANPLCM03-001 V.1.03 12.22

## Mounting the module

Remove the connector protective cover from the equipment before installing the module.



3 MANPLCM03-001 V.1.03 12.22

The products have been designed for use on Exor products with expansion slot for plugin module for use in an industrial environment in compliance with the 2014/30/EU directive

The products have been designed in compliance with:

- EN 61000-6-4
- EN 55011 Class A
- EN 61000-6-2
- EN 61000-4-2
- EN 61000-4-3
- EN 61000-4-4
- EN 61000-4-5
- EN 61000-4-6
- EN 60945

The installation of these devices into the residential, commercial and light-industrial environments is allowed only in the case that special measures are taken in order to get the conformity to IEC-61000-6.3.

Reproduction of the contents of this copyrighted document, in whole or part, without written permission of Exor International S.p.A., is prohibited.

MANPLCM03-001  
V.1.03 13.12.2022

4

# PLCM03

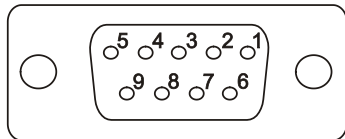
## Descrizione

Il modulo di comunicazione è una interfaccia realizzata per permettere la ricezione di segnali di tipo RS-232 dal pannello interfaccia operatore. La comunicazione avviene attraverso il connettore femmina DB9 dedicato. Le caratteristiche tecniche sono le seguenti:

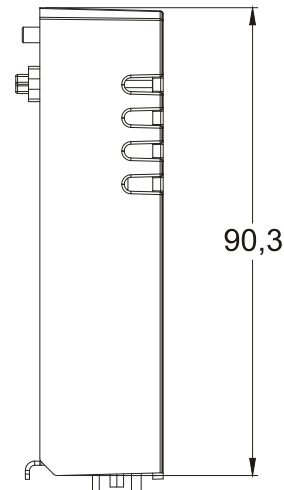
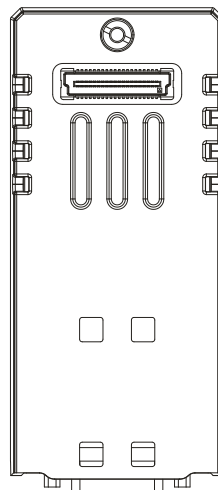
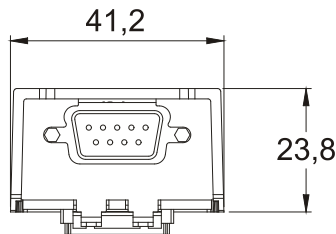
Protocolli supportati  
Isolamento

RS-232  
No

Pin	Descrizione
1	GND
2	
3	TX
4	RX
5	
6	+5V 100mA max.
7	CTS
8	RTS
9	



## Dimensioni

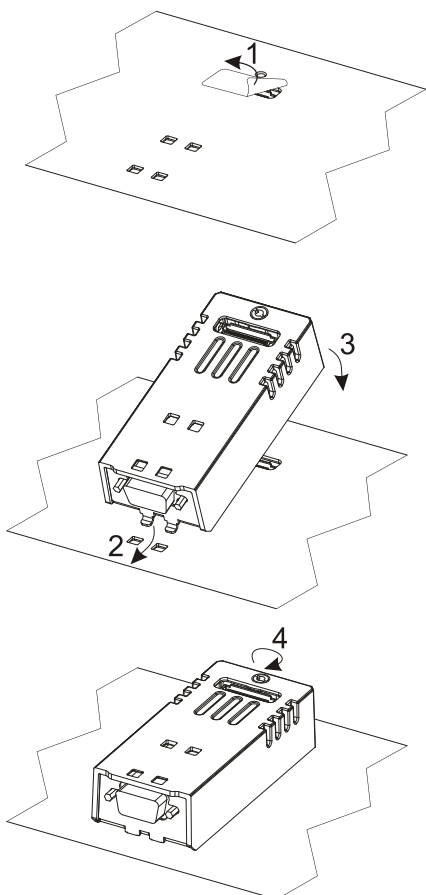


1 MANPLCM03-001 V.1.03 12.22

2 MANPLCM03-001 V.1.03 12.22

## Montaggio

Rimuovere dall'apparecchiatura la protezione di copertura del connettore prima di installare il modulo.



3 MANPLCM03-001 V.1.03 12.22

I prodotti sono stati progettati per essere utilizzati su prodotti Exor con slot d'espansione per moduli plugin per l'impiego in ambiente industriale in conformità alla direttiva 2014/30/UE

I prodotti sono stati progettati in conformità alle norme:

- EN 61000-6-4
- EN 61000-6-2
- EN 55011 Class A
- EN 61000-4-2
- EN 61000-4-3
- EN 61000-4-4
- EN 61000-4-5
- EN 61000-4-6
- EN 60945

L'utilizzo di queste apparecchiature in ambienti residenziali, commerciali e dell'industria leggera è permesso solo nel caso in cui vengano prese le misure speciali per ottenere la conformità alla IEC61000-6-3.

Nessuna parte di questo manuale può essere riprodotta senza il preventivo permesso scritto di Exor International S.p.A.

MANPLCM03-001  
V.1.03 13.12.2022

4