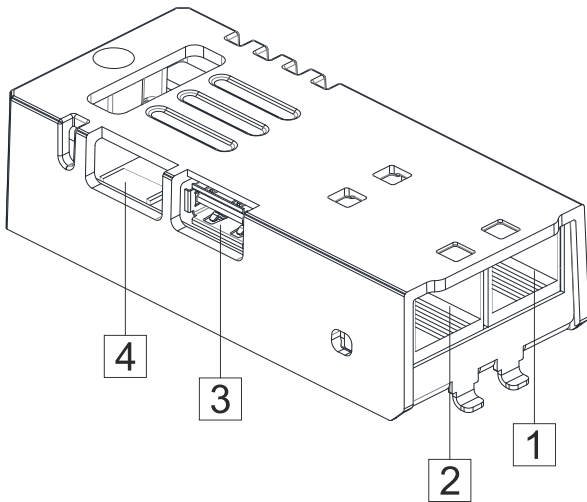


# PLCM07

## Description

PLCM07 - Secure Cloud Connector is a communication module designed to let the operator panel and the PLCs connected in a sub-network to be accessed remotely using JMcloud solution.

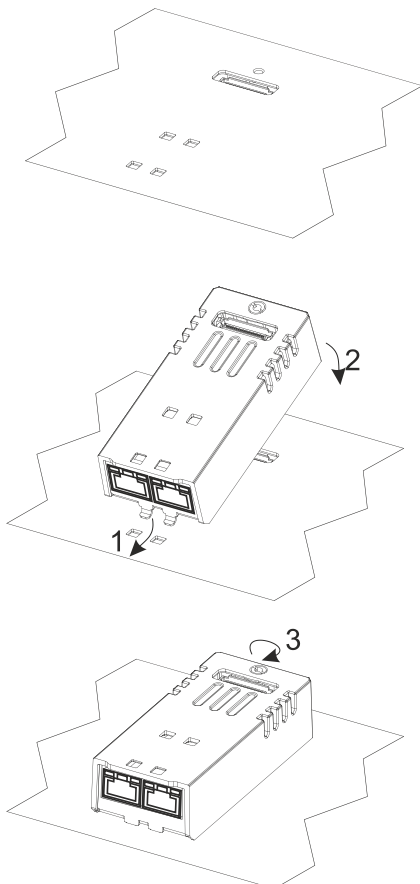


- 1 WAN
- 2 LAN
- 3 USB 2.0 port
- 4 MicroSD card slot

1 MANPLCM07-001 V.1.02 05.17

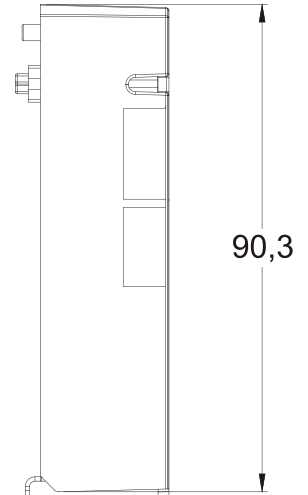
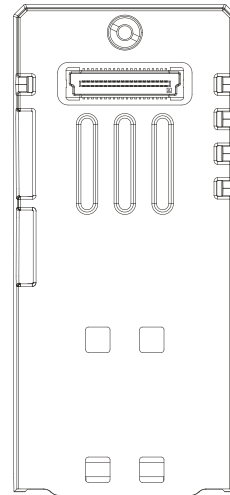
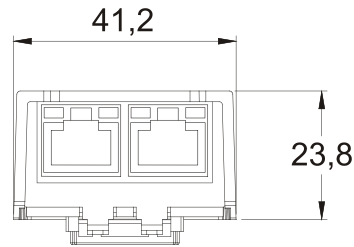
## Mounting the module

Remove the connector protective cover from the equipment before installing the module.



3 MANPLCM07-001 V.1.02 05.17

## Dimensions



2 MANPLCM07-001 V.1.02 05.17

The products have been designed for use on Exor products with expansion slot for plugin module for use in an industrial environment in compliance with the 2014/30/EU directive

The products have been designed in compliance with:

- |              |                  |
|--------------|------------------|
| EN 61000-6-4 | EN 55011 Class A |
| EN 61000-6-2 | EN 61000-4-2     |
|              | EN 61000-4-3     |
|              | EN 61000-4-4     |
|              | EN 61000-4-5     |
|              | EN 61000-4-6     |
|              | EN 61000-4-8     |
|              | EN 60945         |

The installation of these devices into the residential, commercial and light-industrial environments is allowed only in the case that special measures are taken in order to get the conformity to IEC-61000-6.3.

Reproduction of the contents of this copyrighted document, in whole or part, without written permission of Exor International S.p.A., is prohibited.

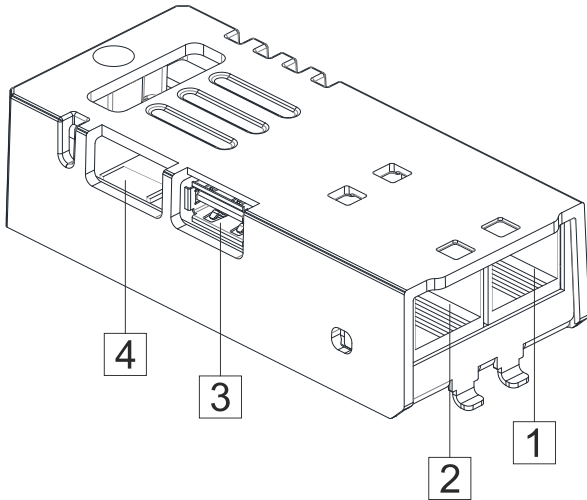
MANPLCM07-001  
V.1.02 05.05.2017

4

# PLCM07

## Descrizione

PLCM07 - Secure Cloud Connector è un modulo di comunicazione realizzato per permettere il collegamento remoto del pannello di interfaccia operatore e dei PLCs collegati in una sub-network, tramite la soluzione JMcloud

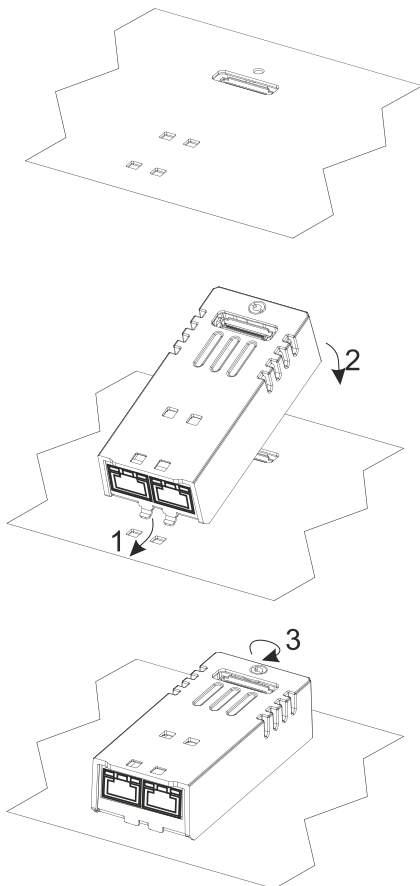


- 1 WAN
- 2 LAN
- 3 USB 2.0 port
- 4 MicroSD card slot

1 MANPLCM07-001 V.1.02 05.17

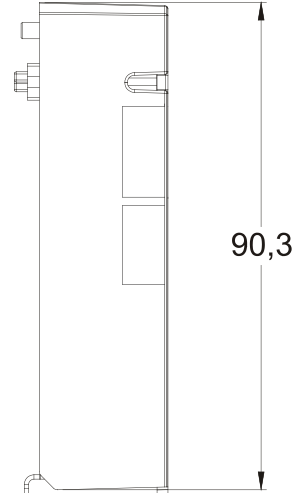
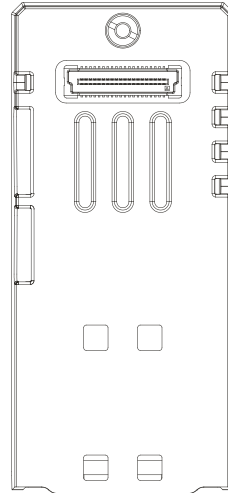
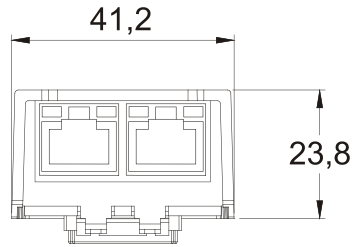
## Montaggio

Rimuovere dall'apparecchiatura la protezione di copertura del connettore prima di installare il modulo.



3 MANPLCM07-001 V.1.02 05.17

## Dimensioni



2 MANPLCM07-001 V.1.02 05.17

I prodotti sono stati progettati per essere utilizzati su prodotti Exor con slot d'espansione per moduli plugin per l'impiego in ambiente industriale in conformità alla direttiva 2014/30/UE

I prodotti sono stati progettati in conformità alle norme:

- |              |                  |
|--------------|------------------|
| EN 61000-6-4 | EN 55011 Class A |
| EN 61000-6-2 | EN 61000-4-2     |
|              | EN 61000-4-3     |
|              | EN 61000-4-4     |
|              | EN 61000-4-5     |
|              | EN 61000-4-6     |
|              | EN 61000-4-8     |
|              | EN 60945         |

L'utilizzo di queste apparecchiature in ambienti residenziali, commerciali e dell'industria leggera è permesso solo nel caso in cui vengano prese le misure speciali per ottenere la conformità alla IEC61000-6-3.

Nessuna parte di questo manuale può essere riprodotta senza il preventivo permesso scritto di Exor International S.p.A.

MANPLCM07-001  
V.1.02 05.05.2017