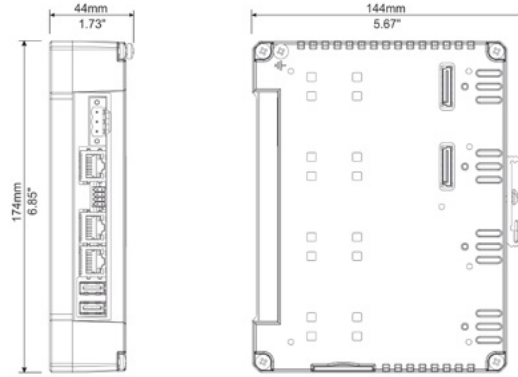




# eXware707 eXware707Q

Installation guide  
Installationsanleitung  
Notice d'installation  
Guía de instalación  
Guida di installazione

## 1 DIMENSION/ ABMESSUNGEN/ DIMENSION/ DIMENSIONES/ DIMENSIONI



Model	CSD	CSD2
eXware707	400mm/15.74"	300mm/11.81"
eXware707Q	350mm/13.77"	250mm/9.84"

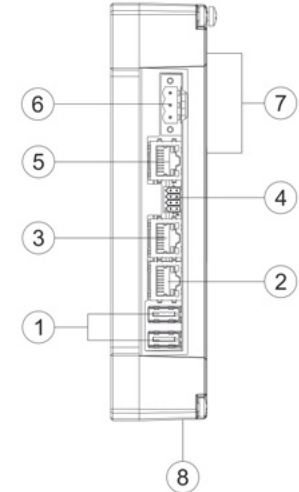
**CSD** = 350mm/13.77" = Minimum Compass Safe Distance of standard compass/ Minimum sicherer Entfernung von der Norm Kompass/ Distance minimale de sécurité du compas/ Distancia mínima de seguridad de la brújula/ Minima distanza di sicurezza dalla bussola standard

**CSD2** = 250mm/9.84" = Minimum Compass Safe Distance of steering compass, standby steering compass, emergency compass/ Minimaler Sicherheitsabstand vom Steuerstand Kompass, Kompass Stand-by, Notfall Kompass/ La distance minimale de sécurité du compas, compas stand-by, boussole de secours/ Distancia mínima de seguridad desde el compás, el compás de espera, brújula de emergencia/ Minima distanza di sicurezza dalla bussola di rotta, bussola standby, bussola di emergenza

## 2 INSTALLATION/ INSTALLATION/ INSTALLATION/ INSTALACIÓN/ INSTALLAZIONE

The eXware is suitable for mounting on a DIN rail.  
Die eXware eignet sich für die Montage auf einer Hutschiene.  
Le eXware est adapté pour le montage sur un rail DIN.  
El eXware es adecuado para montar en un riel DIN.  
L'eXware è adatto al montaggio su guida DIN.

## 3 REAR VIEW/ RÜCKANSICHT/ FACE ARRIERE/ VISTA POSTERIOR/ VISTA POSTERIORE



1	USB Port V2.0, max 500 mA *	5	Ethernet Port 0 (10/100/1000 Mb)
2	Ethernet Port 2 (10/100 Mb)	6	Power supply
3	Ethernet Port 1 (10/100 Mb)	7	2 Expansion slot for plug-in modules
4	Serial port	8	SD card slot

\* for maintenance only/  
nur für die Wartung/  
pour la maintenance seulement/  
solo para mantenimiento/  
solo per manutenzione

## 4 FACTORY SETTINGS/ WERKSEINSTELLUNGEN/ RÉGLAGES D'USINE/ AJUSTES DE FÁBRICA/ IMPOSTAZIONI DI FABBRICA

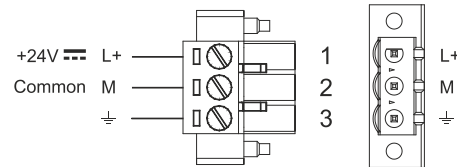
ETH0 / WAN: DHCP  
ETH1 / LAN: IP Address 192.168.0.1 Subnet mask: 255.255.255.0  
Settings: https://192.168.0.1/machine\_config  
Username: admin  
Password: admin

All ports are SELV (Safety Extra - Low Voltage) according European Standards and Class 2 according UL Standards  
Alle Anschlüsse sind SELV (Kleinspannung) nach europäischen Standards und Class 2 nach UL Standards  
Toutes les portes sont SELV (Extra Sécurité - Voltage bas) selon les normes européennes et de Class 2 selon normes UL  
Todos los puertos son SELV (Seguridad Extra - Baja tensión) según las normas europeas y Class 2 según las normas UL  
Tutte le porte sono in SELV (bassissima tensione di sicurezza) secondo la norme europea e Class 2 secondo UL

**WARNING - EXPLOSION HAZARD** - (Ethernet, USB connectors, memory card slot) DO NOT CONNECT OR DISCONNECT UNLESS THE POWER HAS BEEN DISCONNECTED OR THE AREA IS KNOWN TO BE FREE OF IGNITABLE CONCENTRATIONS.  
**WARNUNG - EXPLOSIONSGEFÄHR** - (Ethernet, USB-Anschlüsse, SpeicherKartensockel) NICHT ANSCHLIESSEN ODER DISKONNKTIEREN, WENN DIE NETZTEILE NICHT ENTGEGEBEN WURDE, ODER DER BEREICH KENNTEGEBEN FREI VON IGNITABLE CONCENTRATIONS.  
**AVERTISSEMENT - RISQUE D'EXPLOSION** - (Connecteurs Ethernet, USB, logement pour carte mémoire) NE PAS CONNECTER OU DÉCONNECTER A MOINS QUE LA PUISSANCE A ÉTÉ DÉCONNECTÉE OU LA ZONE EST CONNUE POUR ÊTRE LIBRE DE CONCENTRATIONS INCONNUES.  
**ADVERTENCIA - RIESGO DE EXPLOSIÓN** - (conectores Ethernet, USB, ranura para tarjeta de memoria) NO CONECTAR O DESCONECTAR A MENOS QUE LA ENERGÍA HA SIDO DESCONECTADA O EL ÁREA SE CONOCE PARA SER LIBRE DE CONCENTRACIONES IGNITABLES.  
**ATTENZIONE - PERICOLO DI ESPLOSIONE** - (connettori Ethernet, USB, slot memory card) NON COLLEGARE O SCOLLEGARE A MENO CHE L'ALIMENTAZIONE SIA STATA SCOLLEGATA O LA ZONA È CONOSCIUTA PER ESSERE PRIVA DI CONCENTRAZIONI INFIAMMABILI.

Don't open the panel rear cover when the power supply is applied.  
Das Bediengerät nicht unter Spannung öffnen.  
N'ouvrez pas le couvercle arrière avec le pupitre sous tension.  
No abra la parte posterior del terminal cuando esté conectado a tensión.  
Non aprire l'involucro dei pannelli quando sono alimentati.

## 5 POWER SUPPLY/ SPANNUNGSVERSORGUNG/ ALIMENTATIO/ ALIMENTACION DE CORRIENTE/ ALIMENTAZIONE



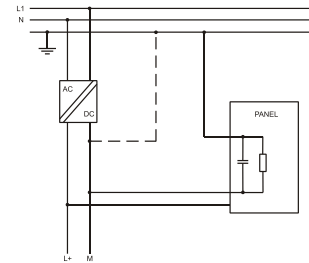
DC Power Connector Female - R/C Terminal Blocks (XCFR2), manufactured by Weidmuller Inc., Cat. No. BLZ 5.08, torque 4.5 lb-in  
DC Spannungs клемме, weiblich - R/C Terminal Block (XCFR2), hergestellt durch Weidmuller Inc., Katalog Nr. BLZ 5.08, Drehmoment 4.5 lb-in  
Conector de alimentación Hembra- R/C Regleta de Tornillos (XCFR2), fabricado por Weidmuller Inc., Cat. No. BLZ 5.08, par de apriete 4.5 lb-in  
Alimentateur DC, femelle - Blockages terminales R/C (XCFR2), produit par Weidmuller Inc., Catalogue Nr. BLZ 5.08, couple 4.5 lb-in  
Connettore di alimentazione, femmina - R/C morsetti (XCFR2), prodotto da Weidmuller Inc, cat. Nr. BLZ 5.08, coppia 4.5 lb-in

3 conductor 1.5mm wire size minimum, minimum temperature conductor rating 105°C.  
3 Leiter 1.5 mm Kabelgröße, Mindesttemperatur 105°C.  
3 fils 1.5mm minimum, conducteur de température minimum 105°C.  
3 conductores de sección mínima de 1.5 mm, temperatura mínima nominal de 105°C.  
3 conduttori sezione minima 1,5mm, temperatura minima nominale 105°C.

Do not open the cabinet while the system is powered up.  
Öffnen Sie das Gehäuse nicht, während das System eingeschaltet.  
Ne pas ouvrir le boîtier lorsque le système est sous tension.  
No abra la unidad mientras el sistema está encendido.  
Non aprire l'armadio quando il sistema è acceso.

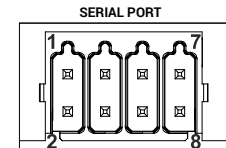
**WARNING:** Do not separate when energized.  
**ATTENTION:** Ne pas séparer sous tension.  
**ADVERTENCIA:** No separar cuando energizado.  
**AVVERTIMENTO:** Non scollegare sotto tensione.

The unit must always be grounded to earth. Earth connection will have to be done using either the screw or the faston terminal located near the power supply terminal block. Also connect to ground the terminal 3 on the power supply terminal block.  
Das Gerät muss immer geerdet werden. Erdungsanschluss muss getan werden, entweder mit der Schraube oder die faston Terminal in der Nähe der Stromversorgung Klemmenblock. Schließen Sie auch das Terminal 3 an der Stromversorgung Klemmenblock zu erden.  
L'appareil doit toujours être mis à la terre. Prise de terre devra être fait en utilisant soit la vis ou la borne faston situé à proximité du bornier d'alimentation. Connectez également à la terre la borne 3 sur le bornier d'alimentation.  
La unidad debe estar siempre conectado a tierra. Toma de tierra tendrá que ser hecho utilizando el tornillo o el terminal faston ubicada cerca del bloque de terminales de alimentación. También conecte a tierra el terminal 3 en el bloque de terminales de alimentación.  
L'unità deve essere sempre collegata a terra. Il collegamento a terra dovrà essere effettuato utilizzando la vite o il terminale faston situato vicino al blocco terminale di alimentazione. Collegare a terra anche il terminale 3 sul morsetto di alimentazione.



Ensure that the power supply has enough power capacity for the operation of the equipment.  
Stellen Sie sicher, dass die Spannungsversorgung genügend Leistungskapazität für den Betrieb des Gerätes aufweist.  
Assurez vous que votre alimentation possède suffisamment de puissance pour le pupitre.  
Asegúrese que la fuente de alimentación tiene suficiente capacidad para operar con el equipo.  
Verificare che l'alimentatore sia in grado di erogare la potenza necessaria per il corretto funzionamento dell'apparecchiatura.

## 6 CONNECTIONS / ANSCHLÜSSE/ RACCORDAMENTI/ CONEXIONES/ COLLEGAMENTI



Pin	Description
1	RX/CHB
2	TX/CHA
3	CTS/CHB+
4	RTS/CHA+
5	+5V output
6	GND
7	
8	SHIELD

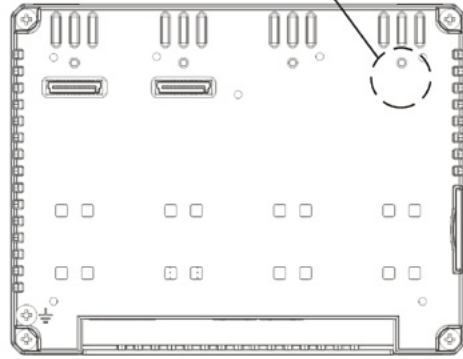
TTo operate in RS-485 pins 1-2 and 4-3 must be connected externally / Für den Betrieb in RS-485 müssen die Pins 1-2 und 4-3 extern angeschlossen werden / Pour fonctionner sur RS-485, les broches 1-2 et 4-3 doivent être connectées en externe / Para operar en RS-485 pines 1-2 y 4-3 debe estar conectada externamente / Per operare in RS-485 i pin 1-2 e 4-3 devono essere collegati esternamente

**7 EXPANSION SLOT FOR PLUG-IN MODULES/  
ERWEITERUNGSSTECKPLATZ FÜR PLUG-IN MODULES/  
SLOT D'EXTENSION POUR MODULES PLUG-IN/  
RANURA DE EXPANSIÓN PARA MÓDULOS CONECTABLES/  
SLOT DI ESPANSIONE PER MODULI PLUG-IN**

The validity of UL certification is ensured only by using accessories (PLxx) covered by the same certificate.  
Die Gültigkeit der UL-Zertifizierung wird nur durch Verwendung von Zubehör (PLxx) gewährleistet, das von demselben Zertifikat abgedeckt wird.  
La validité de la certification UL est assurée uniquement en utilisant des accessoires (PLxx) couverts par le même certificat.  
La validez de la certificación UL está garantizada solo mediante el uso de accesorios (PLxx) cubiertos por el mismo certificado.  
La validità della certificazione UL è assicurata solo utilizzando accessori (PLxx) coperti dallo stesso certificato.

**8 DISPOSE OF BATTERIES/ BATTERIE-ENTSORGUNG/  
ÉLIMINATION DES PILES/ELIMINACIÓN DE LA BATERÍA/  
SMALTIMENTO DELLA BATTERIA**

**Battery/ Batterie/ Batterie/ Bateria/ Batteria**



These devices are equipped with rechargeable Lithium battery, not user-replaceable. Diese Geräte sind mit wiederaufladbaren Lithium-Batterie, nicht vom Benutzer ausgetauscht werden.  
Ces appareils sont équipés de batterie au lithium rechargeable, non remplaçable par l'utilisateur.  
Estos dispositivos están equipados con batería de litio recargable, no reemplazable por el usuario.  
Questi dispositivi sono dotati di batteria al litio ricaricabile, non sostituibile dall'utente.

**!** The vents in the panel casing must not be obstructed. Check that panels are mounted in enclosures satisfying minimum IP54 degree of protection for category 3G and the requirements relating to the 3G categories in Zones 2 (Category 3: normal level of protection - G: Gas). Die Belüftung des Gerätes darf nicht behindert werden.  
Vergewissern Sie sich, dass Geräte in einem Gehäuse montiert sind, welches mindestens Schutzklasse IP54 bei Kategorie 3G erfüllen und den Anforderungen für 3G in Zone 2entspricht. (Kategorie 3: normale Schutzklasse - G: Gas). Les ouvertures dans la cage du panneau ne doivent pas être obstruées. Controllez que les panneaux soient montés dans de contenants satisfaisant au minimum le degré de protection IP54 pour la catégorie 3G et les caractéristiques requissionnées en relation aux catégories 3G dans les zones 2 (catégorie 3 : niveau normal de protection - G: gaz). Las ranuras de ventilación no deben obstruirse. Compruebe que los paneles están montados satisfaciendo el grado de protección mínimo IP54 para categoría 3G y los requisitos de las categorías 3G en las zonas 2 ( Categoría 3: Nivel normal de protección -G: Gas) Le prese d'aria del pannello non devono essere ostruite. Controllare che i terminali siano montati in alloggiamenti che soddisfino almeno il grado di protezione IP54 per la categoria 3G, e i requisiti riguardanti la categoria 3G nelle Zone 2 (categoria 3: livello normale di protezione - G: gas).

**!** Ensure that the labelling specifications are compatible with the conditions permitted for the hazardous area at the site where it is being used (Zones 2 Group II: Surface industries - Category 3: Normal level of protection - G: Gas - IP: degree of protection (protection against solids and liquids) - T: maximum surface temperature). Stellen Sie sicher, dass die Spezifikationen des Etiketts mit den Bedingungen für den Ex-Bereich übereinstimmen in dem das Gerät eingesetzt wird (Zone 2 der Gruppe II: Oberflächenindustrie - Kategorie 3: normale Schutzklasse - G: Gas - IP: Schutzart (Schutz vor Feststoffen und Flüssigkeiten) - T: maximale Oberflächentemperatur). Assurez vous que les spécifications d'étiquetage soient compatibles avec les conditions demandées par la zone dangereuse où il est utilisé (Zones 2 Groupe II: industries de surface - catégorie 3: niveau normal de protection - G: Gaz - IP: degré de protection (protection contre les solides et les liquides) - T: température maximum de la surface) Asegurese de que las condiciones especificadas en la etiqueta son compatibles con las condiciones permitidas en la zona donde esta siendo utilizada. (Zona 2 Grupo II: Superficie de la industria, categoría 3: Nivel normal de la protección - G: Gas - IP: grado de la protección (protección contra los sólidos y los líquidos) - T: temperatura máxima superficial) Controllare che i dati tecnici indicati sulla targhetta siano compatibili con le condizioni ammesse per l'area potenzialmente esplosiva nella sede d'impiego (Zona 2 Gruppo II: industrie di superficie - Categoria 3: livello normale di protezione - G: gas - IP: grado di protezione (protezione contro la penetrazione di solidi e liquidi) - T: temperatura massima di superficie).

**!** Dispose of batteries according to local regulations. Akkus müssen ordnungsgemäß entsorgt werden. Les batteries doivent être jetées conformément à la réglementation locale. Deshágase de las baterías conforme a las normativas locales Smaltire le batterie rispettando le normative locali.

**!** This device cannot be disposed of as a domestic waste but according to WEEE European Directive 2012/19/EU Dieses Gerät darf nicht als Hausmüll entsorgt werden, sondern gemäß der WEEE-Richtlinie 2012/19/EU Cet appareil ne peut pas être éliminé en tant que déchet domestique, mais conformément à la directive européenne DEEE 2012/19/UE Este dispositivo no se puede tirar como un desecho domestico, pero de acuerdo con la Directiva Europea RAEE 2012/19/UE Questo dispositivo non può essere smaltito come rifiuto domestico in accordo alla Direttiva Europea RAEE 2012/19/UE



**9 USAGE IN EXPLOSION-HAZARDOUS AREAS ZONE 2/  
EINSATZ IM EXPLOSIONSGEFÄHRDETEN BEREICH ZONE 2/  
UTILISATION EN ENVIRONNEMENTS A ATMOSPHERE EXPOSIBLE DE ZONE 2/  
USO EN AREAS CON PELIGRO DE EXPLOSIÓN, ZONAS 2/  
IMPIEGO IN ZONE ESPOSTE AL PERICOLO DI ATMOSFERA ESPLOSIVA AREE ZONA 2**

**!** The connection and installation have to be done in conformity with ATEX Directive, IEC EN 60079-14 and have to be performed by authorized, qualified personnel and in possession of necessary skills. / Die Verbindung und Installation zu tun, in Übereinstimmung mit ATEX-Richtlinie, IEC EN 60079-14, und müssen von autorisierten, qualifizierten Personal und im Besitz der erforderlichen Fertigkeiten. / La connexion et l'installation se faire en conformité avec la directive ATEX, IEC EN 60079-14, et doivent être effectuées par des représentants autorisés, de personnel qualifié et en possession des compétences nécessaires. / La conexión y la instalación tiene que ser hecho en conformidad con la Directiva ATEX, IEC 60079-14, y tienen que ser realizadas por autorizada, personal cualificado y en posesión de las destrezas necesarias. / I cablaggi e l'installazione devono essere fatti in conformità alla direttiva ATEX, IEC EN 60079-14 e devono essere eseguiti da personale autorizzato, qualificato e in possesso delle necessarie competenze.

**!** Confirm that the location is free from explosively hazardous gases or dust before connecting or disconnecting equipment, replacing or wiring modules. Confirm that the power supply has been turned OFF before disconnecting, replacing or wiring modules. / Stellen Sie sicher, dass die Umgebung frei von explosiven Gasen oder Staubpartikeln ist bevor Sie das Gerät anschliessen, ersetzen oder an der Verkabelung arbeiten. / Confirmez que la place est libre de gazs ou poudre au danger explosif avant de joindre ou disjoindre l'équipement, remplacer ou faire la canalisation des modules. Confirmez que l'alimentateur a été fermé avant de disjoindre, remplacer ou faire la canalisation des modules. / Asegurarse que la zona este libre de gases o polvo explosivo antes de conectar o desconectar los equipos, reemplazar o cablear los módulos. Asegurarse que la alimentación esta apagada antes de reemplazar o cablear los módulos. / Prima di collegare o scollegare l'apparecchiatura, sostituire o cablare moduli, controllare che l'area di lavoro sia priva di gas o polveri potenzialmente esplosive. Controllare che l'alimentatore sia spento prima di scollegare, sostituire o cablare i moduli.

**MARKINGS**  
ATEX markings, applied to the Models eXware703: AUFSCHRIFTEN  
ATEX-Kennzeichnung, applied der Modelle eXware703: INSCRIPTIONS  
ATEX marques, les modèles à appliié eXware703: INSCRIPCIONES  
ATEX marcas aplican a los modelos eXware703: MARCATURE  
Marcature ATEX applicate ai modelli serie eXware703:

DEMKO 17 ATEX 1871X  
II 3G Ex nA IIC T5...T4 Gc O+S Tamb+s+50°C or -20s Tamb+s+60°C  
T Amb: 0°C - +50°C or -20°C - +60°C

Type examination certificate number: DEMKO 17 ATEX 1871X  
Baumusterprüfbescheinigung Nummer: DEMKO 17 ATEX 1871X  
Número de certificat d'examen de type: DEMKO 17 ATEX 1871X  
Número de certificat d'examen de type: DEMKO 17 ATEX 1871X  
Certificado di esame di tipo numero: DEMKO 17 ATEX 1871X

DO NOT DISCONNECT WHILE CIRCUIT IS LIVE  
TRENNEN SIE DAS GERÄT NICHT VON DER SPANNUNGSQUELLE WÄHREND DAS GERÄT IM BETRIEB IST  
NE DISJOINDRE PAS PENDANT QUE LE CIRCUIT EST VIVANT  
NO DESCONECTAR MIENTRAS EN CIRCUITO ESTE ENCENDIDO  
NON SCOLLEGARE CON IL CIRCUITO IN TENSIONE

IECEx markings, applied to the Models eXware703: AUFSCHRIFTEN  
IECEx-Kennzeichnung, applied der Modelle eXware703: INSCRIPTIONS  
IECEx marques, les modèles à appliié eXware703: INSCRIPCIONES  
IECEx marcas aplican a los modelos eXware703: MARCATURE  
Marcature IECEx applicate ai modelli serie eXware703:

IECEx: IECEx ULD 17.0019X  
Ex nA IIC T5...T4 Gc O+S Tamb+s+50°C or -20°Cs Tamb+s+60°C

Type examination certificate number: IECEx ULD 17.0019X  
Baumusterprüfbescheinigung Nummer: IECEx ULD 17.0019X  
Número de certificat d'examen de type: IECEx ULD 17.0019X  
Número de certificat d'examen de type: IECEx ULD 17.0019X  
Certificado di esame di tipo numero: IECEx ULD 17.0019X

The product has been designed for use in industrial, residential, commercial, light industrial and marine environment in compliance with the 2014/30/EU directives. / Das Produkt wurde für den Einsatz in Industrie-, Wohn-, Gewerbe-, Leichtindustrie- und Meeresumgebungen in Übereinstimmung mit den Richtlinien 2014/30/EU / Le produit a été conçu pour être utilisé dans des environnements industriels, résidentiels, commerciaux, industriels et maritimes conformément aux directives 2014/30/UE / El producto ha sido diseñado para su uso en entornos industriales, residenciales, comerciales, industriales livianos y marinos de conformidad con las directivas 2014/30/EU / Il prodotto è stato progettato per l'impiego in ambiente industriale, residenziale, commerciale, dell'industria leggera e marino in conformità alle direttive 2014/30/EU

These devices have been designed for use in potentially explosive atmospheres in accordance with 2014/34/EU Directive / Diese Geräte wurden für den Einsatz in explosionsgefährdeten Bereichen gemäß Richtlinie 2014/34/EU entwickelt. / Ces appareils ont été projetés pour être utilisés dans atmosphères en puissance explosives selon la Directive 2014/34/UE. / Estos dispositivos se han diseñado para el uso en atmósferas potencialmente explosivas de acuerdo con la Directiva 2014/34/UE / Questi prodotti sono stati progettati per l'impiego in atmosfera potenzialmente esplosiva in conformità alla direttiva 2014/34/UE.

The products have been designed in compliance with: Die Produkte wurden konform den geltenden Normen und Standards erstellt: Les produits ont été desigines en conformitè' aux normes: El producto ha sido diseñado en conformidad con: I prodotti sono stati progettati in conformità alle norme:

EN 61000-6-4	CISPR 32	Class B
EN 61000-6-3		
EN 61000-6-2	EN 61000-4-2	
EN 61000-6-1	EN 61000-4-3	
	EN 61000-4-4	
	EN 61000-4-5	
	EN 61000-4-6	
	EN 61000-4-8	
	EN 61000-4-29	
	EN 60945	

EN 60079-0  
EN 60079-15

Equipment group II, category 3 intended for use in potentially explosive atmospheres zones 2, G:gas. / Gerätegruppe II, Kategorie 3 für den Einsatz in explosionsgefährdeten Zonen 2, Gas. / Groupe d'équipement II, catégorie 3 entendue pour l'utilisation dans atmosphères en puissance explosives zone 2, gaz. / El equipamiento de la categoría 3 del grupo II se ha diseñado para utilizarse en zonas 2 de atmósfera potencialmente explosiva, gas. / Apparecchiature di gruppo II, categoria 3 utilizzabili in atmosfere potenzialmente esplosive Zona 2, G: gas.

Type examination certificate number: DEMKO 17 ATEX 1871X  
Baumusterprüfbescheinigung Nummer: DEMKO 17 ATEX 1871X  
Número de certificat d'examen de type: DEMKO 17 ATEX 1871X  
Número de certificat d'examen de type: DEMKO 17 ATEX 1871X  
Certificado di esame di tipo numero: DEMKO 17 ATEX 1871X

WARNING - Power, input and output (I/O) wiring must be in accordance with Class I, Division 2 wiring methods, Article 501.10 (B) of the National Electrical Code, NFPA 70 for installation in the U.S., or as specified in Section 18-1J2 of Canadian Electrical Code for installations within Canada and in accordance with the authority having jurisdictions.  
WARNING - EXPLOSION HAZARD - SUBSTITUTION OF ANY COMPONENT MAY IMPAIR SUITABILITY FOR CLASS I, DIVISION 2  
WARNING - EXPLOSION HAZARD - WHEN IN HAZARDOUS LOCATIONS, TURN OFF POWER BEFORE REPLACING OR WIRING MODULES, and  
WARNING - EXPLOSION HAZARD - DO NOT DISCONNECT EQUIPMENT WHILE THE CIRCUIT IS LIVE OR UNLESS THE AREA IS KNOWN TO BE FREE OF IGNITABLE CONCENTRATIONS. SUITABLE FOR USE IN CLASS I, DIVISION 2, GROUPS A, B, C AND D HAZARDOUS LOCATIONS, OR NON-HAZARDOUS LOCATIONS ONLY.  
WARNING - EXPLOSION HAZARD - DO NOT CHANGE BATTERY UNLESS THE AREA IS KNOWN TO BE FREE OF IGNITABLE CONCENTRATIONS  
eXware, is an open-type device and is required to be installed on a DIN-rail in an enclosure suitable for the environment such that the internal part of the equipment is only accessible with the use of a tool.

AVERTISSEMENT - Le câblage de l'alimentation, des entrées et des sorties doit être en accord avec la méthode de câblage Classe I, Division 2, Article 501.10 (B) de la National Electrical Code; NFPA 70 pour les Etats-Unis, ou comme spécifié dans la section 18-1J2 de la Canadian Electrical Code pour les installations au Canada et en accord avec les autorités qui ont la juridiction.  
AVERTISSEMENT - RISQUES D'EXPLOSIONS - LE REMPLACEMENT DE COMPOSANTS PEUT DIMINUER LA COMPATIBILITÉ À LA CLASSE I, DIVISION 2  
AVERTISSEMENT - RISQUES D'EXPLOSIONS - LORSQU'EN ZONE EXPLOSIVE, COUPER L'ALIMENTATION AVANT DE REMPLACER OU BRANCHER LES MODULES.  
AVERTISSEMENT - RISQUES D'EXPLOSIONS - NE PAS DÉCONNECTER LES ÉQUIPEMENTS ALORS QUE LE CIRCUIT EST SOUS TENSION OU SI LA ZONE EST CONNU POUR ÊTRE DÉPOURVUE DE CONCENTRATIONS INFLAMMABLES.  
PEUT ÊTRE UTILISÉ DANS LA CLASSE I, DIVISION 2, GROUPES A, B, C ET D ZONES DANGEREUSES, OU ENVIRONNEMENTS NON DANGEREUX SELLEMENT  
AVERTISSEMENT - RISQUE D'EXPLOSION - NE PAS CHANGER LA BATTERIE SAUF SI LA ZONE EST CONNUE POUR ÊTRE DÉPOURVUE DE CONCENTRATIONS INFLAMMABLES  
eXware, est un dispositif de type ouvert et doit être installé sur un rail DIN dans une enceinte adaptée à l'environnement de sorte que la partie interne de l'équipement ne soit accessible qu'à l'aide d'un outil.

**10 STANDARDS AND APPROVALS/ VORSCHRIFTEN UND ZERTIFIZIERUNGEN/ RÉGLEMENTS ET CERTIFICATIONS/ REGULACIONES Y CERTIFICACIONES/ NORMATIVE E CERTIFICAZIONI**

Standards and Approvals/ Vorschriften und Zertifizierungen/ Règlements et certifications/ Regulaciones y certificaciones/ Normative e certificazioni

IECEX IECEx: IECEx ULD 17.0019X  
IEC 60079-0, Ed.6  
Ex nA IIC T5...T4 Gc 0°CsTamb+s+50°C or -20°CsTamb+s+60°C  
IEC 60079-15, Ed.4



ATEX DEMKO 17 ATEX 1871X  
EN 60079-0:2012  
II 3G Ex nA IIC T5...T4 Gc 0°CsTamb+s+50°C or -20°CsTamb+s+60°C  
+A11.2013  
EN 60079-15:2010

**11 SPECIAL INSTRUCTION FOR USE/ SPEZIELLE ANWEISUNG FÜR DEN GEBRAUCH/ INSTRUCTION SPÉCIALE POUR L'UTILISATION/ INSTRUCCIONES ESPECIALES DE USO/ ISTRUZIONI SPECIALI PER L'USO**

- The equipment shall only be used in an area of at least pollution degree 2, as defined in IEC/EN 60664-1.  
- The equipment shall be installed in an enclosure that provides a minimum ingress protection of IP54 in accordance with IEC/EN 60079-0.  
- Transient protection shall be provided that is set at a level not exceeding 140 % of the peak rated voltage value at the supply terminals to the equipment.  
- Das Gerät darf nur in einem Bereich mit mindestens Verschmutzungsgrad 2 gemäß IEC/EN 60664-1 verwendet werden.  
- Das Gerät muss in einem Gehäuse installiert werden, das einen Mindesteintrittsschutz von IP54 gemäß IEC/EN 60079-0 bietet.  
- Es muss ein transienter Schutz vorgesehen sein, der an den Versorgungsanschlüssen des Geräts auf einen Wert eingestellt ist, der 140% des Spitzenwerts der Nennspannung nicht überschreitet.  
- L'équipement ne doit être utilisé que dans une zone d'au moins un degré de pollution 2, tel que défini dans la CEI/EN 60664-1.  
- L'équipement doit être installé dans un boîtier offrant une protection d'entrée minimale IP54 conformément à la norme CEI/EN 60079-0.  
- Une protection contre les phénomènes transitoires doit être prévue à un niveau ne dépassant pas 140% de la valeur de la tension nominale de crête aux bornes d'alimentation de l'équipement.  
- El equipo solo se debe utilizar en un área de al menos grado de contaminación 2, como se define en IEC/EN 60664-1.  
- El equipo se instalará en un recinto que proporcione una protección de entrada mínima de IP54 de acuerdo con IEC/EN 60079-0.  
- Se debe proporcionar protección contra transitorios que se establezca a un nivel que no exceda el 140% del valor de la tensión nominal máxima en los terminales de suministro del equipo.  
- L'apparecchiatura deve essere utilizzata solo in un'area con almeno il grado di inquinamento 2, come definito nella IEC/EN 60664-1.  
- L'apparecchiatura deve essere installata in una custodia che fornisca una protezione di ingresso minima di IP54 in conformità con IEC/EN 60079-0.  
- È prevista una protezione dai transienti che sia impostata ad un livello non superiore al 140% del valore di tensione nominale di picco sui terminali di alimentazione dell'apparecchiatura.

- The relation between maximum ambient temperature and the assigned temperature class is as follow:

Maximum ambient temperature range	Temperature Class
-20°C up to 60°C	T4
0°C up to 50°C	T5

Ambient temperature range: the ambient temperature range is -20°CsTamb+s+60°C.  
The ambient temperature range is limited to 0°CsTamb+s+50°C when installed with plug-in module, model PLI003 with Part Number PLI003xxxX with Ys2.

**12 TECHNICAL DATA/ TECHNISCHE DATEN/ DONNÉES TECHNIQUES/ DATOS TÉCNICOS/ DATI TECNICI**

Model	eXware707	eXware70Q
User memory flash	4GB	4GB
SD card slot	yes	yes
Recipe memory	1GB	1GB
Serial Port	RS-232,RS-485, RS-422 software configurable 2 10/100Mb	RS-232,RS-485, RS-422 software configurable 2 10/100Mb
Ethernet port	1 10/100/1000Mb	1 10/100/1000Mb
USB port	2 Host interface version 2.0 max. 500mA	2 Host interface version 2.0 max. 500mA
Expansion slot	2 Optional Plugin	2 Optional Plugin
Battery	rechargeable	rechargeable
Real Time Clock	yes	yes
Voltage	24Vdc	24Vdc
Current rating (at 24VDC)	0.50A	0.55A
Weight	0.7 Kg	0.7 Kg

**13 PRODUCT IDENTIFICATION/ PRODUKT IDENTIFIKATION/ IDENTIFICATION DU PRODUIT/ IDENTIFICACIÓN DE PRODUCTO/ IDENTIFICAZIONE PRODOTTO**

The product may be identified through a plate attached to the rear cover. You will have to know the type of unit you are using for correct usage of the information contained in the guide. An example of this plate is shown in the figure below.  
Das Produkt kann durch eine an der hinteren Abdeckung angebrachte Platte identifiziert werden. Sie müssen den Gerätetyp kennen, den Sie für die korrekte Verwendung der in diesem Handbuch enthaltenen Informationen verwenden. Ein Beispiel für diese Platte ist in der folgenden Abbildung dargestellt.  
Le produit peut être identifié à l'aide d'une plaque fixée au couvercle arrière. Vous devez connaître le type d'unité que vous utilisez pour une utilisation correcte des informations contenues dans le guide. Un exemple de cette plaque est montré dans la figure ci-dessous.  
El producto se puede identificar a través de una etiqueta adjunta a la cubierta posterior. Deberá conocer el tipo de unidad que está utilizando para el uso correcto de la información contenida en la guía. Un ejemplo de esta etiqueta se muestra en la siguiente figura.  
Il prodotto può essere identificato attraverso un'etichetta attaccata al coperchio posteriore. Si dovrà conoscere il tipo di unità che si sta utilizzando per un uso corretto delle informazioni contenute nella guida. Un esempio di questa etichetta è mostrata nella figura seguente:



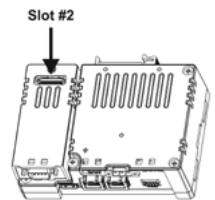
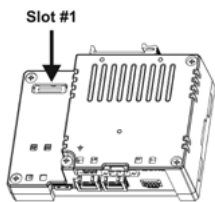
product model name eXware707  
product part number EXW707U0P1  
year/week of production 1816  
serial number AA00012L1000000561AA  
version id of the product 121005B02201000  
manufacturer address Exor International S.p.A.  
read instruction warning Via Monte Fiorino 9  
IT-37057 San Giovanni Lupatoto (VR)

ATEX Marking DEMKO 17 ATEX 1871X  
II 3G Ex nA IIC T5...T4 Gc 0°CsTamb+s+50°C or -20°CsTamb+s+60°C

IECEX Marking IECEx: IECEx ULD 17.0019X  
Ex nA IIC T5...T4 Gc 0°CsTamb+s+50°C or -20°CsTamb+s+60°C

**14 OPTIONAL PLUGIN MODULE/ OPTIONALES PLUGIN-MODUL/ MODULE PLUGIN OPTIONNEL/ MÓDULO DE COMPLEMENTO OPCIONAL/ MODULO PLUGIN OPZIONALE**

The panels have several optional plugin module, multiple modules configurations are possible.  
Die Panels haben mehrere optionale Plugin-Module, mehrere Modulkonfigurationen sind möglich.  
Les panneaux ont plusieurs modules optionnels, plusieurs configurations de modules sont possibles.  
Los paneles tienen varios módulos de complemento opcionales, múltiples configuraciones de módulos son posibles.  
I pannelli hanno diversi moduli plug-in opzionali, sono possibili configurazioni multiple di moduli.



Slot#2 is available only if plugin module has the "bus extension connector".  
Slot # 2 ist nur verfügbar, wenn das Plug-In-Modul den "Bus Extension Connector" besitzt.  
L'emplacements n°2 n'est disponible que si le module plug-in dispose du "connecteur d'extension de bus".  
Lo slot n.2 è disponibile solo se il modulo plugin ha il "connettore di estensione bus".

Each slot carries two communication channels./ Jeder Steckplatz verfügt über zwei Kommunikationskanäle./ Chaque slot comporte deux canaux de communication./ Cada ranura tiene dos canales de comunicación./ Ogni slot porta due canali di comunicazione:

- 1 serial interface
- 1 CAN interface
- 1 SPI interface
- 1 2G/3G interface

Note: It is not possible to stack two modules that are using the same type of interface.  
Hinweis: Es ist nicht möglich, zwei Module zu stapeln, die den gleichen Schnittstellentyp verwenden.

Remarque: Il n'est pas possible d'empiler deux modules utilisant le même type d'interface.  
Nota: Non è possibile appilar due moduli che usano lo stesso tipo di interfaccia.  
Nota: non è possibile impilare due moduli che utilizzano lo stesso tipo di interfaccia.

**15 PRODUCT IDENTIFICATION/ PRODUKT IDENTIFIKATION/ IDENTIFICATION DU PRODUIT/ IDENTIFICACIÓN DE PRODUCTO/ IDENTIFICAZIONE PRODOTTO**

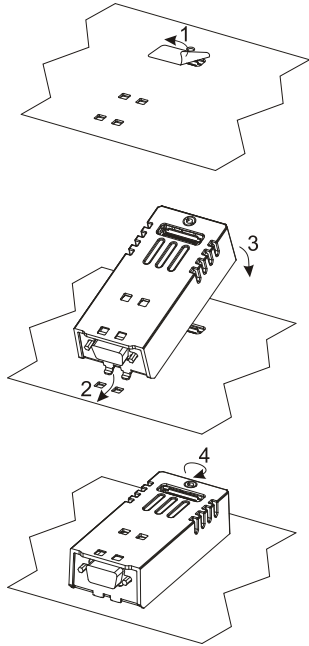
Note: the PLCM01 label is used as an example for PLCM01, PLCM05, PLCM09X, PLI003  
Hinweis: Das Etikett PLCM01 wird als Beispiel für PLCM01, PLCM05, PLCM09X, PLI003 verwendet  
Remarque: l'étiquette PLCM01 est utilisée comme exemple pour PLCM01, PLCM05, PLCM09X, PLI003  
Nota: la etiqueta PLCM01 se utiliza como ejemplo para PLCM01, PLCM05, PLCM09X, PLI003  
Nota: l'etichetta del PLCM01 viene utilizzata come esempio per PLCM01, PLCM05, PLCM09X, PLI003



product model name PLCM01  
product part number PLCM01U0P1  
year/week of production 1816  
serial number AA0000225000000561AA  
version id of the product 050100A00000000  
manufacturer address Exor International S.p.A.  
read instruction warning Via Monte Fiorino 9  
IT-37057 San Giovanni Lupatoto (VR)

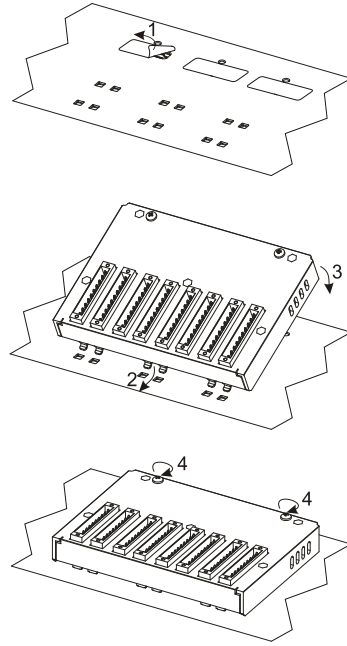
**16 INSTALLATION PROCEDURE/ INSTALLATIONSVERFAHREN/  
PROCÉDURE D'INSTALLATION/ PROCEDIMIENTO DE INSTALACIÓN/  
PROCEDURA D'INSTALLAZIONE**

**PLCM**



**17 INSTALLATION PROCEDURE/ INSTALLATIONSVERFAHREN/  
PROCÉDURE D'INSTALLATION/ PROCEDIMIENTO DE INSTALACIÓN/  
PROCEDURA D'INSTALLAZIONE**

**PLIO03**



Below you can find relation between modules and max number of modules that can be used into eXware serie panels, based on their Interface Type:  
Im Folgenden können Sie die Beziehung zwischen Modulen und der maximalen Anzahl von Modulen, die in eXware-Serie Panels verwendet werden können, basierend auf ihrem Schnittstellentyp finden:  
Vous trouverez ci-dessous la relation entre les modules et le nombre maximal de modules pouvant être utilisés dans les panneaux de la série eXware, en fonction de leur type d'interface:  
A continuación puede encontrar la relación entre los módulos y la cantidad máxima de módulos que se pueden usar en los paneles de la serie eXware, según su Tipo de interfaz:  
Di seguito è possibile trovare la relazione tra i moduli e il numero massimo di moduli che possono essere utilizzati nei pannelli della serie eXware, in base al loro tipo di interfaccia:

Module Modul Module Módulo Modulo	Application Anwendung Application Aplicación Applicazione	Max Modules Max Module Max modules Módulos Max Moduli massimi	Bus Extension connector Bus-Erweiterungsstecker Connecteur d'extension de bus Conector de extensión de bus Connettore estensione bus
PLCM01	CAN	1	Y
PLCM01-NE	CAN	1	N
PLCM05	CODESYS License	1	Y
PLCM09X	3G modem	1	Y
PLIO03	Multifunction I/O	1	N

PLCM01	Operating temperature -20°C to 60°C
PLCM01-NE	Operating temperature -20°C to 60°C
PLCM05	Operating temperature -20°C to 60°C
PLCM09X	Operating temperature -20°C to 60°C
PLIO03	with part number PLIO03xxxxY where: - Y<2 is operating temperature range 0°C≤Tamb≤+50°C with Operating Temperature Code T5 (vertical installation), 12-30VDC - Y>2 is operating temperature range -20°C≤Tamb≤+60°C with Operating Temperature Code T4 (vertical installation), 12-30VDC

**!** Note the above different "Operating Temperature Code" for different part number of PLIO03 module. / Beachten Sie die oben angegebenen unterschiedlichen "Operating Temperature Code" für die verschiedenen Teilenummern des PLIO03-Moduls. / Notez les différents "Operating Temperature Code" indiqués ci-dessus pour les différentes références du module PLIO03. / Tenga en cuenta los diferentes "Operating Temperature Code" indicados anteriormente para los diferentes números de pieza del módulo PLIO03. / Notare il diverso "Operating Temperature Code" sopra indicato per i diversi part number del modulo PLIO03.

PLCM and PLIO03 electrical ratings:  
- PLCM01: For electrical rating refers to the host eXware models.  
- PLCM05: For electrical rating refers to the host eXware models and PLIO03 ratings  
- PLCM09X: 2xDigital Inputs voltage 12÷30 Vdc, 3mA; 2xDigital Outputs voltage 12÷30 Vdc, 0.5A  
- PLIO03: 20xDigital Inputs voltage 12÷30 Vdc; 12xDigital Outputs voltage 12÷30 Vdc, 0.5A; 4xAnalog inputs 0÷10 Vdc, 4-20mA; 4xAnalog outputs: 0÷10 Vdc, 4-20mA

Software available in this product is based on OpenSource. Visit [oss.exorint.net](http://oss.exorint.net) for more details.  
Die in diesem Produkt verfügbare Software basiert auf OpenSource. Besuchen Sie [oss.exorint.net](http://oss.exorint.net) für weitere Details.  
Le logiciel disponible dans ce produit est basé sur OpenSource. Visitez [oss.exorint.net](http://oss.exorint.net) pour plus de détails.  
El software disponible en este producto se basa en OpenSource. Visite [oss.exorint.net](http://oss.exorint.net) para más detalles.  
Il software disponibile in questo prodotto si basa su OpenSource. Visita [oss.exorint.net](http://oss.exorint.net) per maggiori dettagli.

Reproduction of the contents of this copyrighted document, in whole or part, without written permission of Exor International S.p.A., is prohibited.  
Dieses Dokument ist urheberrechtlich geschützt. Das Vervielfältigen in Auszügen oder im Ganzen darf nicht ohne die schriftliche Zustimmung von Exor International S. p. A. vorgenommen werden.  
Il est interdit de reproduire ou transmettre tout ou partie de ce manuel, à quelques fins que ce soit, sans l'autorisation expresse de Exor International S.p.A.  
Se prohíbe la reproducción de cualquier parte de este manual sin el permiso escrito de Exor International S.p.A.  
Nessuna parte di questo manuale può essere riprodotta senza il preventivo permesso scritto di Exor International S.p.A.

**User Manual available on/ Benutzerhandbuch verfügbar auf/ Manuel de l'utilisateur disponible sur/  
Manual de usuario disponible/ Manuale utente disponibile su:  
[www.exorint.com](http://www.exorint.com)**

MANEXW707U003 V.1.07 16.04.2021

©2018-2021 Exor International S.p.A  
Exor International S.p.A. - San Giovanni Lupatoto VR, Italy  
[www.exorint.com](http://www.exorint.com)