

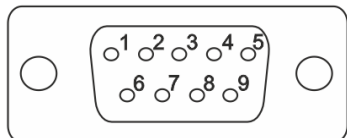
PLCM06

Description

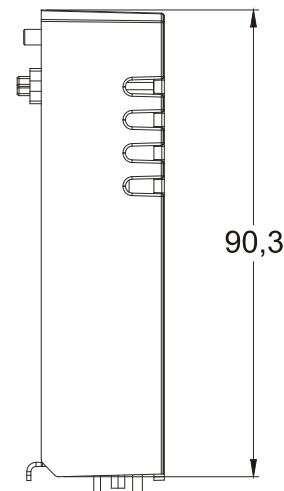
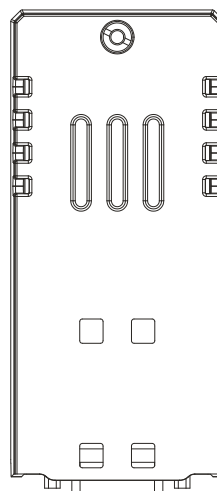
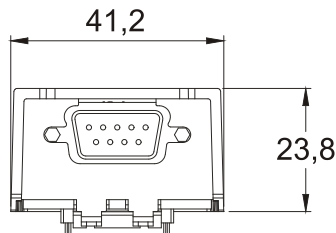
The communication module is an interface designed to let the operator panel connect to the Profibus DP signals. The communication will be through the dedicated DB9 female connector. The technical data is listed in the table below:

Communication protocol	Profibus DP
Max speed	12Mbit
Optical insulation	Yes

Pin	Description
1	
2	
3	RXD / TXD (B)
4	RTS
5	GND
6	+5V 100mA max.
7	
8	RXD / TXD (A)
9	



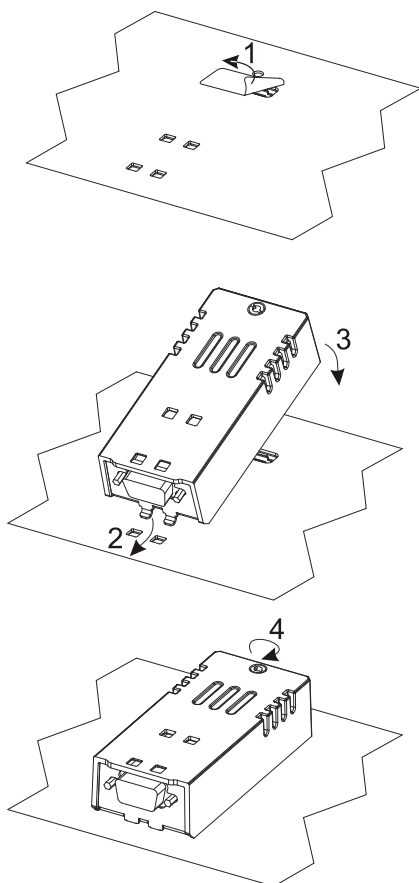
Dimensions



1 MANPLCM06-001 V.1.03 11.19

Mounting the module

Remove the connector protective cover from the equipment before installing the module.



3 MANPLCM06-001 V.1.03 11.19

2 MANPLCM06-001 V.1.03 11.19

The products have been designed for use on Exor products with expansion slot for plugin module for use in an industrial environment in compliance with the 2014/30/EU directive

The products have been designed in compliance with:

- EN 61000-6-4
- EN 61000-6-2
- EN 55011 Class A
- EN 61000-4-2
- EN 61000-4-3
- EN 61000-4-4
- EN 61000-4-5
- EN 61000-4-6
- EN 61000-4-8
- EN 60945

The installation of these devices into the residential, commercial and light-industrial environments is allowed only in the case that special measures are taken in order to get the conformity to IEC-61000-6.3.

This device cannot be disposed of as a domestic waste but according to WEEE European Directive 2012/19/EU

Reproduction of the contents of this copyrighted document, in whole or part, without written permission of Exor International S.p.A., is prohibited.

MANPLCM06-001
V.1.03 28.11.2019

4

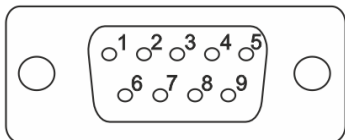
PLCM06

Descrizione

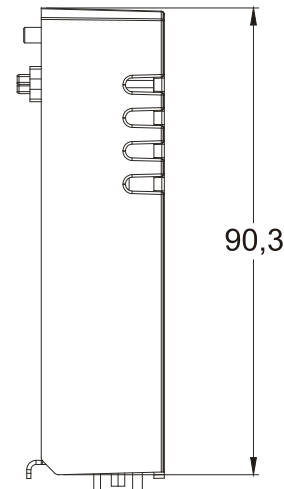
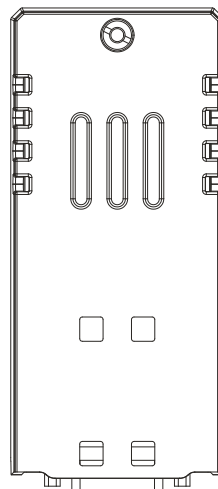
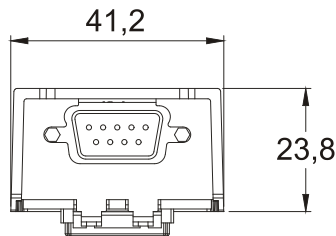
Il modulo di comunicazione è una interfaccia realizzata per permettere la ricezione di segnali di tipo Profibus DP dal pannello interfaccia operatore. La comunicazione avviene attraverso il connettore DB9 femmina dedicato. Le caratteristiche tecniche sono le seguenti:

Protocolli supportati	Profibus DP
Velocità max	12Mbit
Isolamento	Si

Pin	Descrizione
1	
2	
3	RXD / TXD (B)
4	RTS
5	GND
6	+5V 100mA max.
7	
8	RXD / TXD (A)
9	



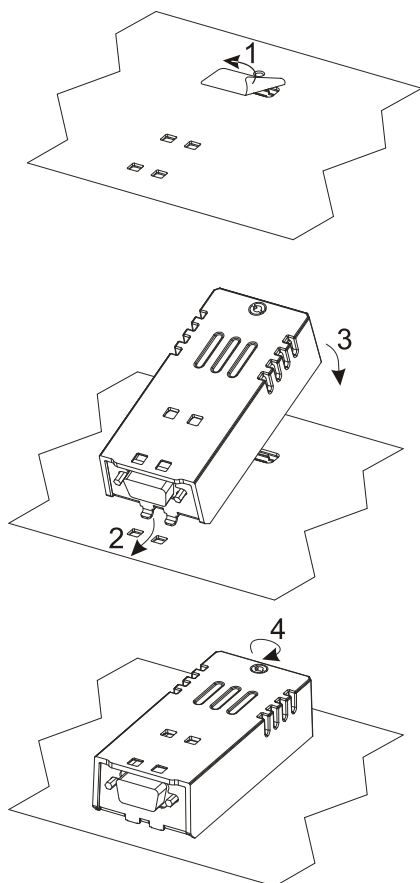
Dimensioni



1 MANPLCM06-001 V.1.03 11.19

Montaggio

Rimuovere dall'apparecchiatura la protezione di copertura del connettore prima di installare il modulo.



3 MANPLCM06-001 V.1.03 11.19

2 MANPLCM06-001 V.1.03 11.19

I prodotti sono stati progettati per essere utilizzati su prodotti Exor con slot d'espansione per moduli plugin per l'impiego in ambiente industriale in conformità alla direttiva 2014/30/UE

I prodotti sono stati progettati in conformità alle norme:

- EN 61000-6-4
- EN 61000-6-2
- EN 55011 Class A
- EN 61000-4-2
- EN 61000-4-3
- EN 61000-4-4
- EN 61000-4-5
- EN 61000-4-6
- EN 61000-4-8
- EN 60945

L'utilizzo di queste apparecchiature in ambienti residenziali, commerciali e dell'industria leggera è permesso solo nel caso in cui vengano prese le misure speciali per ottenere la conformità alla IEC61000-6-3.

Questo dispositivo non può essere smaltito come rifiuto domestico in accordo alla Direttiva Europea RAEE 2012/19/UE

Nessuna parte di questo manuale può essere riprodotta senza il preventivo permesso scritto di Exor International S.p.A.

MANPLCM06-001
V.1.03 28.11.2019

4