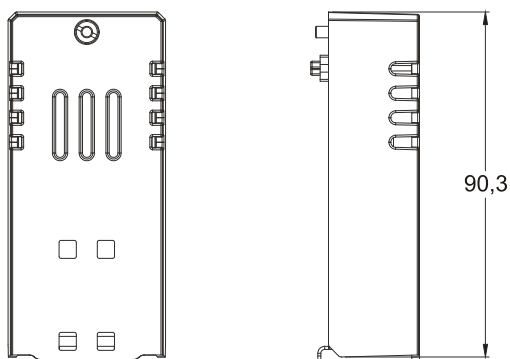
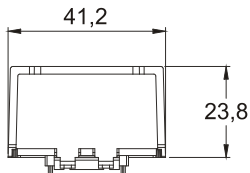


PLCM05, PLCM05-CDS

Description/ Beschreibung/ Description/ Descripción/ Descrizione

The PLCM05 modules are bus extenders for Series 500, Series 600 and Series 700 plug-in modules. PLCM05-CDS in addition includes an activation license for CODESYS V2 runtime.
 Das PLCM05 Modul ist eine Bus Erweiterung für Geräte aus der eTOP500, eTOP600 und eX700 Serie.
 Das PLCM05-CDS Modul enthält bereits eine Aktivierungslizenz für die CODESYS V2 Runtime.
 Les modules PLCM05 sont prolongateurs de bus pour les modules plug-in des séries eTOP500, eTOP600 et eX700.
 En outre, les PLCM05-CDS comprennent une licence d'activation pour CODESYS V2 runtime.
 Los módulos PLCM05 son extensiones del bus para conectar módulos plug-in en las Series 500, 600 y 700.
 PLCM05-CDS incluye adicionalmente una licencia de activación para CODESYS V2 runtime.
 I PLCM05 sono moduli estensione plug-in per la Serie 500, Serie 600 e la Serie 700.
 Il PLCM05-CDS inoltre include una licenza di attivazione per il CODESYS V2 runtime.

Dimensions/ Größe/ Dimensions/ Dimensiones/ Dimensioni



1 MANPLCM05-001 V.1.04 07.18

The products have been designed for use on Exor products with expansion slot for plugin module for use in an industrial environment in compliance with the 2014/30/EU directive/ Die Produkte wurden entwickelt, auf Exor Produkte mit Erweiterungssteckplatz für Plugin-Modul für den Einsatz in industriellen Umgebungen, in Übereinstimmung mit der Richtlinie 2014/30/EU verwendet werden / Les produits ont été conçus pour être utilisés sur les produits Exor avec slot d'extension pour module de plug-in pour une utilisation dans les environnements industriels conformément à la directive 2014/30/UE / Los productos han sido diseñados para ser utilizados en productos de Exor con ranura de expansión para el módulo plug-in para su uso en entornos industriales de conformidad con la Directiva 2014/30/UE / I prodotti sono stati progettati per essere utilizzati su prodotti Exor con slot d'espansione per moduli plugin per l'impiego in ambiente industriale in conformità alla direttiva 2014/30/UE

The products have been designed in compliance with:
 Die Produkte wurden konform den geltenden Normen und Standards erstellt:
 Les produits ont été conçus en conformité aux normes:
 El producto ha sido diseñado en conformidad con:
 I prodotti sono stati progettati in conformità alle norme:

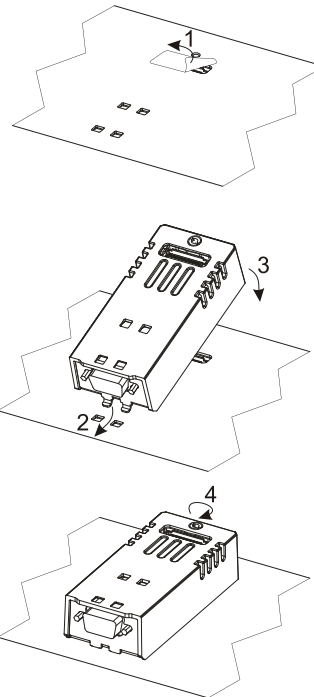
- | | |
|--------------|------------------|
| EN 61000-6-4 | EN 55011 Class A |
| EN 61000-6-2 | EN 61000-4-2 |
| | EN 61000-4-3 |
| | EN 61000-4-4 |
| | EN 61000-4-5 |
| | EN 61000-4-6 |
| | EN 61000-4-8 |
| | EN 60945 |

The installation of these devices into the residential, commercial and light-industrial environments is allowed only in the case that special measures are taken in order to get the conformity to IEC-61000-6-3.
 Die Installation dieser Geräte in Wohn- und Geschäftsräumen sowie in leicht gewerblich genutzten Gebäuden ist nur in den Fällen erlaubt, in denen die Messwerte konform der Norm IEC61000-6-3 eingehalten werden.
 L'utilisation de ces appareils dans les environnements résidentiels, commerciaux et de l'industrie légère est permis seulement dans le cas où on prend des mesures spéciales pour obtenir la conformité à la norme IEC61000-6-3.
 La instalación de estos dispositivos en entornos residenciales, comerciales y de industria ligera está permitida solo en el caso de que se hayan tomado medidas especiales para tener conformidad con IEC-61000-6-3.
 L'utilizzo di queste apparecchiature in ambienti residenziali, commerciali e dell'industria leggera è permesso solo nel caso in cui vengano prese le misure speciali per ottenere la conformità alla IEC-61000-6-3.

3 MANPLCM05-001 V.1.04 07.18

Mounting the module/ Montage des Moduls/ Montage du module/ Montaje del módulo/ Montaggio del modulo

Remove the connector protective cover from the equipment before installing the module/ Entfernen Sie die Schutzabdeckung vor der Installation des Moduls/ Retirez le couvercle de protection du connecteur de l'appareil avant d'installer le module/ Retire la cubierta del conector de protección del equipo antes de instalar el módulo/ Rimuovere dall'apparecchiatura la protezione di copertura del connettore prima di installare il modulo.



WARNING: Do not separate when energized.
WARNUNG: Nicht trennen, wenn aktiviert.
ATTENTION: Ne pas séparer sous tension.
ADVERTENCIA: No separar cuando energizado.
AVVERTIMENTO: Non scolligare sotto tensione.

2 MANPLCM05-001 V.1.04 07.18

This device cannot be disposed of as a domestic waste but according to WEEE European Directive 2012/19/EU
 Dieses Gerät darf nicht als Hausmüll entsorgt werden, sondern gemäß der WEEE-Richtlinie 2012/19/EU
 Cet appareil ne peut pas être éliminé en tant que déchet domestique, mais conformément à la directive européenne DEEE 2012/19/UE
 Este dispositivo no se puede tirar como un desecho doméstico, pero de acuerdo con la Directiva Europea RAEE 2012/19/UE
 Questo dispositivo non può essere smaltito come rifiuto domestico in accordo alla Direttiva Europea RAEE 2012/19/UE

Reproduction of the contents of this copyrighted document, in whole or part, without written permission of Exor International S.p.A., is prohibited.
 Dieses Dokument ist urheberrechtlich geschützt. Das vervielfältigen in Auszügen oder im Ganzen darf nicht ohne die schriftliche Zustimmung von Exor International S. p. A. vorgenommen werden.
 Il est interdit de reproduire ou transmettre tout ou partie de ce manuel, à quelques fins que ce soit, sans l'autorisation expresse de Exor International S.p.A.
 Se proibisce la riproduzione di qualsiasi parte di este manual sin el permiso escrito de Exor International S.p.A.
 Nessuna parte di questo manuale può essere riprodotta senza il preventivo permesso scritto di Exor International S.p.A.

MANPLCM05-001 V.1.04 13.07.2018

CODESYS™ is a registered trademark/ ist ein eingetragenes Warenzeichen/ est une marque déposée/ es una marca comercial registrada/ è un marchio registrato
 Copyright © 2016-2018 Exor International S.p.A.
 Exor International S.p.A. - San Giovanni Lupatoto VR, Italy
 www.exorint.com

4