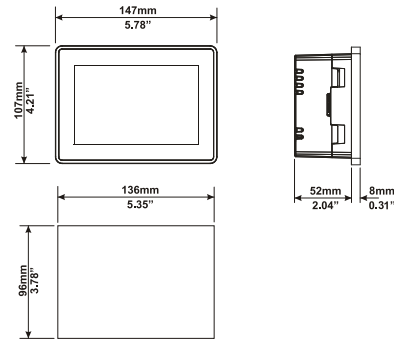




# eX705

## Installation guide Installationsanleitung

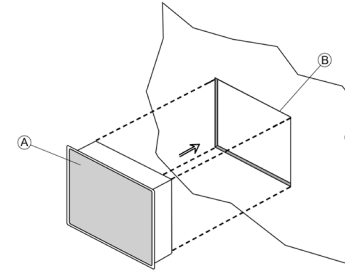
### 1 DIMENSION-CUT OUT/ ABMESSUNGEN-EINBAU-AUSSCHNITT



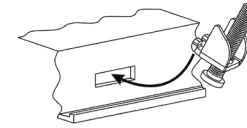
**CSD1** = 150mm/5.91" = Minimum Compass Safe Distance of standard compass/ Minimaler Kompass Sicherheitsabstand von Standardkompass

**CSD2** = 100mm/3.94" = Minimum Compass Safe Distance of steering compass, standby steering compass, emergency compass/ Minimaler Kompass Sicherheitsabstand von Lenkkompass, Standby-Lenkkompass, Notkompass

### 2 FIXING BRACKET/ BEFESTIGUNG



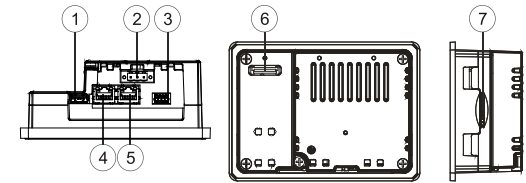
A. eX705  
B. Installation cut-out/ Einbauausschnitt



4 pieces/ Stücke

**!** Tightening torque: 130Ncm or screw each fixing screw until the bezel corner gets in contact with the panel.  
Anzugsmoment: 130Ncm oder Schrauben Sie jede Befestigungsschraube, bis die Ecke der Lünette in Kontakt mit dem Panel kommt.

### 3 REAR VIEW/ RÜCKANSICHT REAR VIEW/ RÜCKANSICHT



	Description
1*	USB port V2.0, max. 500 mA
2	Power
3	Serial Port
4	Ethernet Port 0 (10/100 Mb)
5	Ethernet port 1 (10/100/1000 Mb)
6	Expansion slots for plugin modules
7	SD Card Slot

\*for maintenance only/ nur für die Wartung

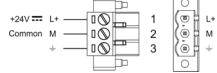
**!** All ports are SELV (Safety Extra - Low Voltage) according European Standards and Class 2 according UL Standards / Alle Anschlüsse sind SELV (Kleinspannung) nach europäischen Standards und Class 2 nach UL Standards

**!** WARNING - EXPLOSION HAZARD - (Ethernet, USB connectors, memory card slot) DO NOT CONNECT OR DISCONNECT UNLESS THE POWER HAS BEEN DISCONNECTED OR THE AREA IS KNOWN TO BE FREE OF IGNITABLE CONCENTRATIONS.  
Anschlüsse, Speicherartensteckplatz) KÖNNEN SIE NICHT VERBINDEN ODER TRENNEN, ES SEI DENN, DER STROM WURDE ABGESCHALTET ODER DER BEREICH IST BEKANNT, DASS ER FREI VON ZÜNDBAREN KONZENTRATIONEN IST.

**!** Don't open the panel rear cover when the power supply is applied.  
Öffnen Sie nicht die hintere Abdeckung des Panels, wenn das Netzteil angeschlossen ist.

### 4 POWER SUPPLY/ SPANNUNGSVERSORGUNG

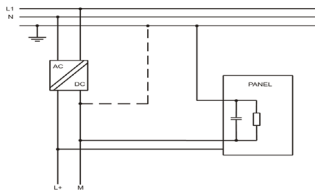
**!** Extra low voltage power supply / Limited power source.  
Kleinspannung Stromversorgung / Limitierte Stromquelle.



DC Power Connector, Female - R/C Terminal Blocks (XCFR2), manufactured by Weidmüller Inc., Cat. No. BLZ 5.08, torque 4.5 lb-in  
DC Spannungsklemme, weiblich - R/C Terminal Block (XCFR2), hergestellt durch Weidmüller Inc., Katalog Nr. BLZ 5.08, Drehmoment 4.5 lb-in  
3 conductor 1.5mmq wire size minimum, minimum temperature conductor rating 105°C.  
3 Leiter 1,5 mmq Kabelgröße, Mindesttemperatur 105°C.

**!** Do not open the cabinet while the system is powered up.  
Öffnen Sie das Gehäuse nicht, während das System eingeschaltet.  
**!** WARNING: Do not separate when energized.  
WARNUNG: Nicht trennen wenn aktiviert.

The unit must always be grounded to earth with 1.5mmq wire size minimum. Earth connection will have to be done using either the screw or the faston terminal located near the power supply terminal block. Also connect to ground the terminal 3 on the power supply terminal block. All the electronic devices in the control system must be properly grounded. Grounding must be performed according to applicable regulations.  
Das Gerät muss immer mit einem Kabelquerschnitt von mindestens 1,5 mmq geerdet werden. Erdungsanschluss muss getan werden, entweder mit der Schraube oder die faston Terminal in der Nähe der Stromversorgung Klemmenblock. Schließen Sie auch das Terminal 3 an der Stromversorgung Klemmenblock zu erden. Alle elektronischen Geräte im Steuerungssystem müssen ordnungsgemäß geerdet sein. Die Erdung muss gemäß den geltenden Vorschriften erfolgen.



**!** Ensure that the power supply has enough power capacity for the operation of the equipment.  
Stellen Sie sicher, dass die Spannungsversorgung genügend Leistungskapazität für den Betrieb des Gerätes aufweist.

### 5 CONNECTIONS/ANSCHLÜSSE

PIN	Description
1	RX/CHB-
2	TX/CHA-
3	CTS/CHB+
4	RTS/CHA+
5	+5V output
6	GND
8	SHIELD

To operate in RS-485 pins 1-2 and 4-3 must be connected externally / Für den Betrieb in RS-485 müssen die Pins 1-2 und 4-3 extern angeschlossen werden

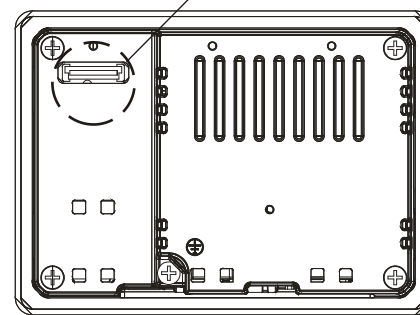
### 6 EXPANSION SLOT FOR PLUG-IN MODULES ERWETERUNGSSTECCKPLATZ FÜR PLUG-IN MODULES

The validity of UL certification is ensured only by using accessories (PLxx) covered by the same certificate.

Die Gültigkeit der UL-Zertifizierung wird nur durch Verwendung von Zubehör (PLxx) gewährleistet, das von demselben Zertifikat abgedeckt wird.

### 7 DISPOSE OF BATTERIES/ BATTERIE-ENTSORGUNG

#### Battery/ Batterie/ Batterie/ Bateria/ Batteria



These devices are equipped with rechargeable Lithium battery, not user-replaceable. Diese Geräte sind mit einem wiederaufladbaren Lithium-Akku ausgestattet, der nicht vom Benutzer ausgetauscht werden kann.

**!** Dispose of batteries according to local regulations.  
Entsorgen Sie die Batterien gemäß den örtlichen Vorschriften.

**!** This device cannot be disposed of as a domestic waste but according to WEEE European Directive 2012/19/EU  
Dieses Gerät kann nicht als Hausmüll entsorgt werden, sondern gemäß der WEEE-Richtlinie 2012/19/EU



### 8 USAGE IN EXPLOSION-HAZARDOUS AREAS ZONE 2 AND ZONE 22 EINSATZ IM EXPLOSIONGEFÄHRDETEN BEREICH ZONE 2 UND ZONE 22

**!** The connection and installation have to be done in conformity with ATEX Directive, IEC EN 60079-14, and have to be performed by authorized, qualified personnel and in possession of necessary skills. / Der Anschluss und die Installation müssen gemäß der ATEX-Richtlinie, IEC EN 60079-14, erfolgen und von autorisiertem, qualifiziertem Personal und im Besitz der erforderlichen Fähigkeiten durchgeführt werden

**!** Confirm that the location is free from explosively hazardous gases or dust before connecting or disconnecting equipment, replacing or wiring modules. Confirm that the power supply has been turned OFF before disconnecting, replacing or wiring modules. / Vergewissern Sie sich, dass der Standort frei von explosionsgefährdeten Gasen oder Staub ist, bevor Sie Geräte anschließen oder trennen, Module austauschen oder verdrahten. Bestätigen Sie, dass das Netzteil ausgeschaltet wurde, bevor Sie die Module trennen, austauschen oder verketten.

**!** Before turning ON, clean the front panel of the graphic panel with a damp cloth to avoid any electrostatic discharge. / Bevor Sie das Gerät einschalten, reinigen Sie die Vorderseite des Grafik-Gerätes mit einem feuchten Tuch um eine elektrostatische Entladung zu verhindern.

**!** The graphic panel must not be exposed to direct sunlight.  
The vents in the panel casing must not be obstructed.  
Do not allow layers of dust to form on the graphic panel: it should be cleaned regularly making clean with a damp cloth.

Check that graphic panels are mounted in enclosures satisfying minimum IP54 degree of protection for category 3G and IP6x for category 3D and the requirements relating to the 3G or 3D categories in Zones 2/22 (Category 3: normal level of protection - G: Gas - D: Dust) / Die grafische Platte darf nicht direktem Sonnenlicht ausgesetzt werden. Die Lüftungsoffnungen im Paneegehäuse dürfen nicht verstopft sein. Auf dem Grafikfeld dürfen sich keine Staubschichten bilden. Es sollte regelmäßig gereinigt werden und mit einem feuchten Tuch reinigen. Prüfen Sie, ob Grafikpanee in Gehäusen montiert sind, die den Mindestschutzgrad IP54 für die Kategorie 3G und IP6x für die Kategorie 3D und die Anforderungen für die Kategorien 3G und 3D in den Zonen 2/22 (Kategorie 3: normales Schutzniveau - G: Gas - D: Staub

**!** End User is responsible to ensure that the maximum operating temperature is not exceeded in the end use application. / Der Endbenutzer ist dafür verantwortlich, dass die maximale Betriebstemperatur in der Endanwendung nicht überschritten wird.

**!** Ensure that the labelling specifications are compatible with the conditions permitted for the hazardous area at the site where it is being used (Zones 2/22 Group II: Surface industries - Category 3: Normal level of protection - G: Gas - D: Dust - IP: degree of protection (protection against solids and liquids) - T: maximum surface temperature). Gewährleistung der Kompatibilität der Kennzeichnungsvorschriften mit den Bedingungen, die für den Gefahrenbereich an dem Einsatzort (Zone 2/22 Gruppe II: Oberflächenindustrien - Kategorie 3: Normales Schutzniveau - G: Gas - D: Staub - IP: Schutzgrad (Schutz gegen Feststoffe und Flüssigkeiten) - T: maximale Oberflächentemperatur).

ATEX markings, applied to the Models eX705:  
ATEX-Kennzeichnungen für die Modelle eX705:

DEMCO 17 ATEX 1871X / UL22UKEX2726X  
II 3G Ex ec IIC T5...T4 Gc 0°CsTamb+50°C or -20°CsTamb+60°C  
II 3D Ex tc IIIC T95°C Dc  
T Amb: 0°C +50°C or -20°C +60°C

Type examination certificate number / Baumusterprüfbescheinigung Nummer:  
DEMCO 17 ATEX 1871X / UL22UKEX2726X

**DO NOT DISCONNECT WHILE CIRCUIT IS LIVE**  
**TRENNEN SIE DAS GERÄT NICHT VON DER SPANNUNGSQUELLE WÄHREND DAS GERÄT IN BETRIEB IST**

IECEx markings, applied to the Model / IECEx-Kennzeichnung, applied der Modelle: eX705  
IECEx: IECEx ULD 17.0019X  
Ex ec IIC T5...T4 Gc 0°CsTamb+50°C or -20°CsTamb+60°C  
Ex tc IIIC T95°C Dc

Type examination certificate number/Baumusterprüfbescheinigung Nummer  
IECEx ULD 17.0019X

The products have been designed for use in an industrial environment in compliance with the 2014/30/EU directive  
Diese Produkte wurden für die industrielle Nutzung hergestellt. Ihr Betrieb erfüllt die folgenden Bestimmungen 2014/30/EU

Software available in these products is based on OpenSource. Visit oss.exorint.net for more details.  
Die in diesen Produkten verfügbare Software basiert auf OpenSource. Besuchen Sie oss.exorint.net für weitere Details.

The products have been designed in compliance with  
Die Produkte wurden konform den geltenden Normen und Standards erstellt:

EN 61000-6-4	EN 61000-4-3
EN 61000-6-2	EN 61000-4-4
EN 60945	EN 61000-4-5
EN 60079-0	EN 61000-4-6
EN 60079-7	EN 61000-4-8
EN 60079-31	EN 61000-4-11
EN 61000-4-2	EN 61000-4-29

Equipment group II, category 3 intended for use in potentially explosive atmospheres zones 2/22, G, gas and D, dust. / Gerätegruppe II, Kategorie 3 für den Einsatz in explosionsgefährdeten Zonen 2/22, Gas und Staub.

Type examination certificate number / Baumusterprüfbescheinigung Nummer  
DEMCO 17 ATEX 1871 / UL22UKEX2726X

The installation of these devices into the residential, commercial and light-industrial environments is allowed only in the case that special measures are taken in order to get the conformity to IEC-61000-6-3.

Die Installation dieser Geräte in Wohn- und Geschäftsräumen sowie in leicht gewerblich genutzten Gebäuden ist nur in den Fällen erlaubt, in denen die Messwerte konform der Norm IEC61000-6-3 eingehalten werden.

**WARNING** - Power, input and output (I/O) wiring must be in accordance with Class I, Division 2 wiring methods, Article 501.10 (B) of the National Electrical Code, NFPA 70 for installation in the U.S., or as specified in Section 18-1J2 of Canadian Electrical Code for installations within Canada and in accordance with the authority having jurisdictions.

- A. **WARNING** - EXPLOSION HAZARD - SUBSTITUTION OF ANY COMPONENT MAY IMPAIR SUITABILITY FOR CLASS I, DIVISION 2
- B. **WARNING** - EXPLOSION HAZARD - WHEN IN HAZARDOUS LOCATIONS, TURN OFF POWER BEFORE REPLACING OR WIRING MODULES, and **WARNING** - EXPLOSION HAZARD - DO NOT DISCONNECT EQUIPMENT WHILE THE CIRCUIT IS LIVE OR UNLESS THE AREA IS KNOWN TO BE FREE OF IGNITABLE CONCENTRATIONS.
- D. **WARNING** - EXPLOSION HAZARD - DO NOT CHANGE BATTERY UNLESS THE AREA IS KNOWN TO BE FREE OF IGNITABLE CONCENTRATIONS
- F. This equipment, except for the front panel display, is an open-type device and is required to be installed in an enclosure suitable for the environment such that the internal part of the equipment is only accessible with the use of a tool.

**AVERTISSEMENT** - Le câblage de l'alimentation, des entrées et des sorties doit être en accord avec la méthode de câblage Classe I, Division 2, Article 501.10 (B) de la National Electrical Code, NFPA 70 pour les Etats-Unis, ou comme spécifié dans la section 18-1J2 de la Canadian Electrical Code pour les installations au Canada et en accord avec les autorités qui ont la juridiction.

- A. **AVERTISSEMENT** - RISQUES D'EXPLOSIONS - LE REMPLACEMENT DE COMPOSANTS PEUT DIMINUER LA COMPATIBILITÉ À LA CLASSE I, DIVISION 2.
- B. **AVERTISSEMENT** - RISQUES D'EXPLOSIONS - LORSQU'EN ZONE EXPLOSIVE, COUPER L'ALIMENTATION AVANT DE REMPLACER OU BRANCHER LES MODULES. **AVERTISSEMENT** - RISQUES D'EXPLOSIONS - NE PAS DÉCONNECTER LES ÉQUIPEMENTS ALORS QUE LE CIRCUIT EST SOUS TENSION OU SI LA ZONE EST CONNU POUR ÊTRE DÉPOURVUE DE CONCENTRATIONS INFLAMMABLES.
- D. **AVERTISSEMENT** - RISQUES D'EXPLOSIONS - NE PAS CHANGER LA BATTERIE SAUF SI LA ZONE EST CONNUE POUR ÊTRE DÉPOURVUE DE CONCENTRATIONS INFLAMMABLES.
- F. Cet équipement, à l'exception de l'afficheur de la face avant, est un appareil de type ouvert et doit être installé dans une enceinte adaptée à l'environnement de sorte que la partie interne de l'équipement ne soit accessible qu'à l'aide d'un outil.

## 9 STANDARDS AND APPROVALS

IECEx IECEx ULD 17.0019X  
IEC 60079-0 Ex ec IIC T5...T4 Gc 0°CsTamb+50°C or -20°CsTamb+60°C  
IEC 60079-7 Ex tc IIIC T95°C Dc



ATEX EN 60079-0 II 3G Ex ec IIC T5...T4 Gc 0°CsTamb+50°C or -20°CsTamb+60°C  
EN IEC 60079-7 A-1 II 3D Ex tc IIIC T95°C Dc  
CENELEC EN 60079-31v

## 10 SPECIAL INSTRUCTION FOR USE SPEZIELLE ANWEISUNG FÜR DEN GEBRAUCH

- For EPL Gc,
- the equipment shall only be used in an area of at least pollution degree 2, as defined in IEC/EN 60664-1.
- the equipment shall be installed through an end-equipment enclosure that provides a minimum ingress protection of IP54 in accordance with IEC/EN 60079-0, suitable for applicable Gas Group, Temperature Classification and Ambient temperature range; and
- transient protection shall be provided that is set at a level not exceeding 140% of the peak rated voltage value at the supply terminals to the equipment.
- For EPL Dc, the equipment shall be installed through an end-equipment enclosure that provides a minimum ingress protection of IP6X in accordance with IEC/EN 60079-0, suitable for applicable Dust Group, Temperature Classification and Ambient temperature range.
- Care shall be taken not to allow layers of dust to form on the graphic panel in a way that might cause the accumulation of static charges.
- eX700 series have only been evaluated for low risk of mechanical impact.
- Für EPL Gc
- Das Gerät darf nur in einem Bereich mit mindestens Verschmutzungsgrad 2 gemäß IEC/EN 60664-1 verwendet werden.
- Das Gerät muss durch ein Endgerätegehäuse installiert werden, das einen Mindesteintrittsschutz nach IP54 gemäß IEC/EN 60079-0 bietet und für die jeweilige Gasgruppe, Temperaturklassifizierung und den Umgebungstemperaturbereich geeignet ist, und
- Es ist ein Übergangsschutz vorzusehen, der auf einen Wert eingestellt ist, der 140% des Spitzen-nennspannungswerts an den Versorgungsklemmen des Geräts nicht überschreitet.
- Für EPL Dc muss das Gerät durch ein Endgerätegehäuse installiert werden, das einen Mindesteintrittsschutz von IP6X gemäß IEC/EN 60079-0 bietet und für die jeweilige Staubgruppe, Temperaturklassifizierung und den Umgebungstemperaturbereich geeignet ist.
- Es ist darauf zu achten, dass sich keine Staubschichten auf dem Grafikfeld bilden, die zu statischen Aufladungen führen können.
- Die eX700-Serie wurde nur auf geringes Risiko mechanischer Stöße untersucht.

The relation between maximum ambient temperature and the assigned temperature class is as follow: / Der Zusammenhang zwischen maximaler Umgebungstemperatur und der zugeordneten Temperaturklasse ist wie folgt:

Maximum Ambient Temperature Range	Temperature Class
-20°C up to 60°C	T4
0°C up to 50°C	T5

## 12 PRODUCT IDENTIFICATION/ PRODUKT IDENTIFIKATION

The product may be identified through a plate attached to the rear cover. You will have to know the type of unit you are using for correct usage of the information contained in the guide. An example of this plate is shown in the figure below:  
Das Produkt kann durch eine an der hinteren Abdeckung angebrachte Platte identifiziert werden. Sie müssen den Gerätetyp kennen, den Sie für die korrekte Verwendung der in diesem Handbuch enthaltenen Informationen verwenden. Ein Beispiel für diese Platte ist in der folgenden Abbildung dargestellt:



product model name eX705  
product part number EX705U5P1  
year/week of production 1816  
serial number AA00011FR000000561AA  
version id of the product 121004B02201000  
manufacturer address and read instruction warning Exor International S.p.A.  
Via Monte Fiorino 9-13  
IT-37057 San Giovanni Lupatoto (VR)

ATEX Marking DEMCO 17 ATEX 1871X / UL22UKEX2726X



II 3G Ex ec IIC T5...T4 Gc 0°CsTamb+50°C or -20°CsTamb+60°C  
II 3D Ex tc IIIC T95°C Dc

IECEx Marking IECEx: IECEx ULD 17.0019X  
Ex ec IIC T5...T4 Gc 0°CsTamb+50°C or -20°CsTamb+60°C  
Ex tc IIIC T95°C Dc

## 13 OPTIONAL PLUGIN MODULE/ OPTIONALES PLUGIN-MODUL

The panels have several optional plugin module, multiple modules configurations are possible.  
Die Panels haben mehrere optionale Plugin-Module, mehrere Modulkonfigurationen sind möglich.

Slot #2 is available only if plugin module has the "bus extension connector".  
Slot #2 ist nur verfügbar, wenn das Plug-In-Modul den "Bus Extension Connector" besitzt.

- Each slot carries two communication channels/  
Jeder Steckplatz verfügt über zwei Kommunikationskanäle:
- 1 serial interface
  - 1 CAN interface
  - 1 SPI interface
  - 1 2G/3G interface

Note: It is not possible to stack two modules that are using the same type of interface.  
Hinweis: Es ist nicht möglich, zwei Module zu stapeln, die den gleichen Schnittstellentyp verwenden.

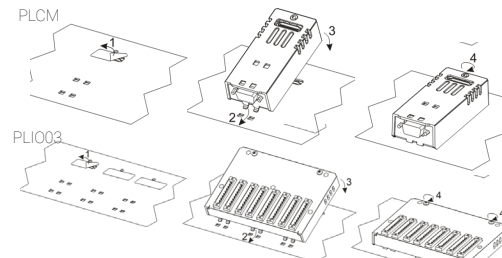
## 14 PRODUCT IDENTIFICATION/ PRODUKT IDENTIFIKATION

Note: the PLCM01 label is used as an example for PLCM01, PLCM05, PLCM09X, PLIO03  
Hinweis: Das Etikett PLCM01 wird als Beispiel für PLCM01, PLCM05, PLCM09X, PLIO03 verwendet



product model name PLCM01  
product part number PLCM01U0P1  
year/week of production 2243  
serial number AA0000225000000561AA  
version id of the product 05010A000000000  
manufacturer address and read instruction warning Exor International S.p.A.  
Via Monte Fiorino 9-13 IT-37057 San Giovanni Lupatoto (VR)

## 15 INSTALLATION PROCEDURE/ INSTALLATIONSVERFAHREN



Application Anwedung	Max Modules Max Module	Bus Extension connector Bus-Erweiterungsstecker
PLCM01	CAN 1	Y
PLCM01-NE	CAN 1	N
PLCM05	CODESYS License 1	Y
PLCM09X	3G Modem 1	Y
PLIO03	Multifunction I/O 1	N

PLCM01 / PLCM01-NE Operating temperature -20°C to 60°C  
PLCM05 Operating temperature -20°C to 60°C  
PLCM09X Operating temperature -20°C to 60°C  
PLIO03 with part number PLIO03xxxxY where:  
- Ys2 is operating temperature range 0°CsTamb+50°C with Operating Temperature Code T5 (vertical installation), 12-30VDC  
- Ys2 is operating temperature range -20°CsTamb+60°C with Operating Temperature Code T4 (vertical installation), 12-30VDC

Note the above different "Operating Temperature Code" for different part number of PLIO03 module. / Beachten Sie die oben angegebenen unterschiedlichen "Operating Temperature Code" für die verschiedenen Teilenummern des PLIO03-Moduls.

PLCM and PLIO03 electrical ratings:  
- PLCM01: For electrical rating refers to the host eX700 models.  
- PLCM05: For electrical rating refers to the host eX700 models and PLIO03 ratings  
- PLCM09X: 2xDigital Inputs voltage 12-30 Vdc, 3mA; 2xDigital Outputs voltage 12-30 Vdc, 0.5A  
- PLIO03: 2xDigital Inputs voltage 12-30 Vdc; 12xDigital Outputs voltage 12-30 Vdc, 0.5A; 4xAnalog inputs 0-10 Vdc, 4-20mA; 4xAnalog outputs: 0-10 Vdc, 4-20mA

Ambient temperature range: the ambient temperature range is -20°CsTamb+60°C.  
The ambient temperature range is limited to 0°CsTamb+50°C when installed with plug-in module, model PLIO03 with Part Number PLIO03xxxxY with Ys2.  
Umgebungstemperaturbereich: Der Umgebungstemperaturbereich beträgt -20 °C ≤ Tamb ≤ +60 °C.  
Der Umgebungstemperaturbereich ist auf 0 °C ≤ Tamb ≤ +50 °C begrenzt, wenn das Plug-in-Modul, Modell PLIO03 mit der Teilenummer PLIO03xxxxY mit Ys2, installiert wird.

## TECHNICAL DATA / TECHNISCHE DATEN

Model	eX705
Display / Backlight	TFT Color / LED
Colors	64K
Resolution	800X480
Diagonal (inches)	5" widescreen
Dimming	yes
User memory flash	4GB
SD card slot	yes
Receipe memory	512MB
Serial Port	RS-232, RS-485, RS-422 software configurable
Ethernet port	2 10/100Mb
USB port	2 Host interface version 2.0
Expansion slot	1 Optional Plugin
Battery	rechargeable
Real Time Clock	yes
Voltage	24Vdc
Current rating (at 24VDC)	0.6A
Weight	1.3 Kg

Reproduction of the contents of this copyrighted document, in whole or part, without written permission of Exor International S.p.A., is prohibited.  
Dieses Dokument ist urheberrechtlich geschützt. Das vervielfältigen in Auszügen oder im Ganzen darf nicht ohne die schriftliche Zustimmung von Exor International S.p.A. vorgenommen werden.

User Manual available on/ Benutzerhandbuch verfügbar auf  
[www.exorint.com](http://www.exorint.com)

MANEX705U002 V.1.07 20.12.2022

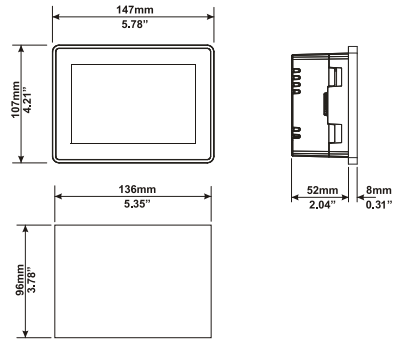
© 2018-2022 Exor International S.p.A  
Exor International S.p.A. - San Giovanni Lupatoto - VR, Italy  
[www.exorint.com](http://www.exorint.com)



eX705

Notice d'installation  
 Guía de instalación  
 Guida di installazione

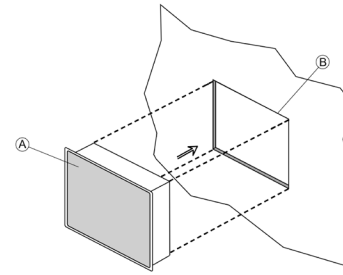
1 DIMENSION-DECOUPE/ DIMENSIONES-SECCION/ DIMENSIONI-FORATURE



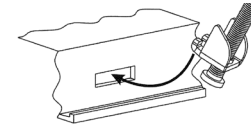
CSD = 150mm/5.91" = Distance minimale de sécurité par rapport à la boussole standard/ Distancia mínima de seguridad de la brújula estándar/ Distanza minima di sicurezza dalla bussola standard

CSD2 = 100mm/3.94" = Distance minimale de sécurité par rapport à la boussole, boussole stand-by, boussole de secours/ Distancia mínima de seguridad de la brújula de ruta, brújula de reserva, brújula de emergencia/ Distanza minima di sicurezza dalla bussola di rotta, bussola standby, bussola di emergenza

2 MONTER ET SERRER LES ÉTRIERS/ PIEZAS DE SUJECCIÓN/ FISSAGGIO SUPPORTI



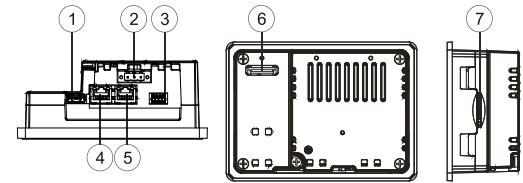
A. eX705  
 B. Decoupe de montage/ Seccion para montaje/ Foratura per il montaggio



4 pièces/ piezas/ pezzi

⚠ Couple de serrage: 130Ncm ou la visse sera fixée lorsque la tête de celle-ci sera en contact avec l'afficheur.  
 Par de apriete: 130Ncm o apriete cada tornillo de fijación hasta que la esquina del ángulo entre en contacto con el panel.  
 Coppia di serraggio: 130Ncm o avvitare ogni vite di fissaggio fino a quando l'angolo della cornice poggerà sul pannello

3 FACE ARRIERE/ VISTA POSTERIOR/ VISTA POSTERIORE



	Description
1*	USB port V2.0, max. 500 mA
2	Power
3	Serial Port
4	Ethernet Port 0 (10/100 Mb)
5	Ethernet port 1 (10/100/1000 Mb)
6	Expansion slots for plugin modules
7	SD Card Slot

\* pour la maintenance/ solo para mantenimiento/ solo per manutenzione

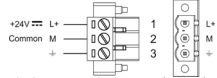
⚠ Toutes les portes sont SELV (Extra Sécurité - Voltage bas) selon les normes européennes et de Class 2 selon normes UL/ Todos los puertos son SELV (Seguridad Extra - Baja tensión) según las normas europeas y Class 2 según las normas UL/ Tutte le porte sono in SELV (bassissima tensione di sicurezza) secondo le norme europee e Class 2 secondo UL

⚠ AVERTISSEMENT - RISQUE D'EXPLOSION - (Connecteurs Ethernet, USB, logement pour carte mémoire) NE PAS CONNECTER OU DECONNECTER A MOINS QUE LA PUISSANCE A ETÉ DECONNECTÉE OU LA ZONE EST CONNUE POUR ÊTRE LIBRE DE CONCENTRATIONS INCONNU/ ADVERTENCIA - RIESGO DE EXPLOSION - (conectores Ethernet, USB, ranura para tarjeta de memoria) NO CONECTAR O DESCONECTAR A MENOS QUE LA ENERGÍA HA SIDO DESCONECTADA O EL ÁREA SE CONOCE PARA SER LIBRE DE CONCENTRACIONES IGNITABLES/ ATTENZIONE - PERICOLO DI ESPLOSIONE - (connettori Ethernet, USB, slot memory card) NON COLLEGARE O SCOLLEGARE A MENO CHE L'ALIMENTAZIONE SIA STATA SCOLLEGATA O LA ZONA È CONOSCIUTA PER ESSERE PRIVA DI CONCENTRAZIONI INFIAMMABILE

⚠ N'ouvrez pas le couvercle arrière avec le pupitre sous tension./ No abra la parte posterior del terminal cuando esté conectado a tensión./ Non aprire l'involucro dei pannelli quando sono alimentati.

4 ALIMENTATIO/ ALIMENTACION DE CORRIENTE/ ALIMENTAZIONE

⚠ Alimentation de voltage extra bas / tension d'alimentation limitée./ Fuente de alimentación de extra baja tensión / Tensión limitada./ Alimentatore a bassissima tensione / sorgente di potenza limitata.



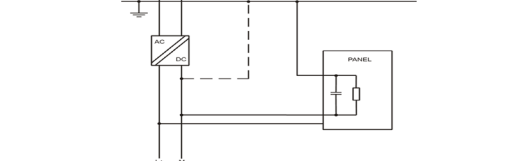
Alimentateur DC, femelle - Blockages terminales R/C (XCFR2), produit par Weidmuller Inc, Catalogue Nr. BLZ 5.08, couple 4.5 lb-in/  
 Conector de alimentación Hembra R/C Regleta de Tornillos (XCFR2), fabricado por Weidmuller Inc., Cat. No BLZ 5.08, par de apriete 4.5 lb-in/  
 Connettore di alimentazione, femmina - R/C morsetti (XCFR2), prodotto da Weidmuller Inc, cat. Nr. BLZ 5.08, coppia 4.5 lb-in  
 3 fils 1,5mm minimum, conducteur de température minimum 105°C.  
 3 conductores de sección mínima de 1,5 mmq, temperatura mínima nominal de 105°C.  
 3 conduttori sezione minima 1,5mmq, temperatura minima nominale 105°C.

⚠ Ne pas ouvrir le boîtier lorsque le système est sous tension./ No abra la unidad mientras el sistema está encendido./ Non aprire l'armadio quando il sistema è acceso.

⚠ ATTENTION: Ne pas séparer sous tension./ ADVERTENCIA: No separar cuando energizado./ AVVERTIMENTO: Non scollegare sotto tensione.

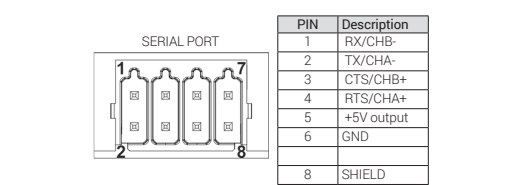
L'appareil doit toujours être mise à la terre avec une taille de fil minimale de 1,5 mmq. Prise de terre devra être fait en utilisant soit la vis ou la borne faston situé à proximité du bornier d'alimentation. Connectez également à la terre la borne 3 sur le bornier d'alimentation. Tous les appareils électroniques du système de contrôle doivent être correctement mis à la terre. La mise à la terre doit être effectuée conformément aux réglementations en vigueur.  
 La unidad siempre debe estar conectada a tierra con un tamaño de cable mínimo de 1,5 mmq. Toma de tierra tendrá que ser hecho utilizando el tornillo o el terminal faston ubicada cerca del bloque de terminales de alimentación. También conecte a tierra el terminal 3 en el bloque de terminales de alimentación. Todos los dispositivos electrónicos del sistema de control deben estar debidamente conectados a tierra. La conexión a tierra debe realizarse de acuerdo con las regulaciones aplicables.  
 L'unità deve essere sempre collegata a terra con un cavo di dimensioni minime di 1,5 mmq. Il collegamento a terra dovrà essere effettuato utilizzando la vite o il terminale faston situato vicino al blocco terminale di alimentazione. Collegare a terra anche il terminale 3 sul morsetto di alimentazione. Tutti i dispositivi elettronici del sistema di controllo devono essere adeguatamente messi a terra. La messa a terra deve essere eseguita secondo le normative applicabili.

5 RACCORDEMENTS/ CONEXIONES/ COLLEGAMENTI



⚠ Assurez vous que votre alimentation possède suffisamment de puissance pour le pupitre./ Asegúrese que la fuente de alimentación tiene suficiente capacidad para operar con el equipo./ Verificare che l'alimentatore sia in grado di erogare la potenza necessaria per il corretto funzionamento dell'apparecchiatura.

6 SLOT D'EXTENSION POUR MODULES PLUG-IN



Pour fonctionner sur RS-485, les broches 1-2 et 4-3 doivent être connectées en externe / Para operar en RS-485 pines 1-2 y 4-3 debe estar conectada externamente / Per operare in RS-485 i pin 1-2 e 4-3 devono essere collegati esternamente

6 SLOT D'EXTENSION POUR MODULES PLUG-IN  
 RANURA DI ESPANSIONE PER MODULI CONNETTABILI  
 SLOT DI ESPANSIONE PER MODULI PLUG-IN

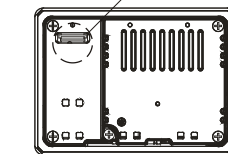
La validité de la certification UL est assurée uniquement en utilisant des accessoires (PLxx) couverts par le même certificat.

La validez de la certificación UL está garantizada solo mediante el uso de accesorios (PLxx) cubiertos por el mismo certificado.

La validità della certificazione UL è assicurata solo utilizzando accessori (PLxx) coperti dallo stesso certificato.

7 ÉLIMINATION DES PILES/ELIMINACIÓN DE LA BATERÍA/ SMALTIMENTO DELLA BATTERIA

Battery/ Batterie/ Batterie/ Batterie/ Batteria



Ces appareils sont équipés de batterie au lithium rechargeable, non remplaçable par l'utilisateur./ Estos dispositivos están equipados con batería de litio recargable, no reemplazable por el usuario./ Questi dispositivi sono dotati di batteria al litio ricaricabile, non sostituibile dall'utente.

⚠ Les batteries doivent être jetées conformément à la réglementation locale. Deshágase de las baterías conforme a las normativas locales. Smaltire le batterie rispettando le normative locali.

⚠ Cet appareil ne peut pas être éliminé en tant que déchet domestique, mais conformément à la directive européenne DEEE 2012/19/UE. Este dispositivo no se puede tirar como un desecho doméstico, pero de acuerdo con la Directiva Europea RAEE 2012/19/UE. Questo dispositivo non può essere smaltito come rifiuto domestico in accordo alla Direttiva Europea RAEE 2012/19/UE

8 UTILISATION EN ENVIRONNEMENTS À ATMOSPHERE EXPOSIBLE DE ZONE 2 ET ZONE 22  
 USO EN ÁREAS CON PELIGRO DE EXPLOSIÓN, ZONAS 2 Y 22  
 IMPIEGIO IN ZONE ESPOSTE AL PERICOLO DI ATMOSFERA ESPLOSIVA ZONA 2 E ZONA 22

⚠ La connexion et l'installation se faire en conformité avec la directive ATEX, IEC EN 60079-14, et doivent être effectuées par des représentants autorisés, de personnel qualifié et en possession des compétences nécessaires. / La conexión y la instalación tiene que ser hecho en conformidad con la Directiva ATEX, IEC 60079-14, y tienen que ser realizadas por autorizada, personal cualificado y en posesión de las destrezas necesarias. / I cablaggi e l'installazione devono essere fatti in conformità alla direttiva ATEX, IEC EN 60079-14 e devono essere eseguiti da personale autorizzato, qualificato e in possesso delle necessarie competenze.

Confirmez que la place est libre de gazs ou poudre au danger explosif avant de joindre ou disjoindre l'équipement, remplacer ou faire la canalisation des modules. Confirmez que l'alimentateur a été fermé avant de disjoindre, remplacer ou faire la canalisation des modules. / Asegurarse que la zona este libre de gases o polvo explosivo antes de conectar o desconectar los equipos, reemplazar o cablear los módulos. Asegurarse que la alimentación esta apagada antes de reemplazar o cablear los módulos. / Prima di collegare o scollegare l'apparecchiatura, sostituire o cablare moduli, controllare che l'area di lavoro sia priva di gas o polveri potenzialmente esplosive. Controllare che l'alimentatore sia spento prima di scollegare, sostituire o cablare i moduli.

⚠ Avant d'allumer, nettoyez la partie frontale du panneau graphique avec un drap humide, afin d'éviter toute discharge électrostatique. / Antes de encender la unidad, limpiar el panel frontal con un paño húmedo para evitar descargas electrostáticas. / Prima di accendere, pulire il lato anteriore del terminale grafico con un panno umido per evitare scariche Elettrostatiche.

⚠ Le panneau graphique ne doit pas être exposé à la lumière direct du soleil. Les ouvertures dans la cage du panneau ne doivent pas être obstruées. Sur le panneau graphique pas de poussière doit se déposer par couches : il doit être régulièrement nettoyé avec un drap humide. Controlez que les panneaux graphiques soient montés dans de contenant satisfaisant au minimum le degré de protection IP54 pour la catégorie 3G et IP6x pour la catégorie 3D et les caractéristiques requissionnées en relation aux catégories 3G ou 3D dans les zones 2/22 (catégorie 3 : niveau normal de protection - G : gaz - D : poudre) No exponer el panel a la luz directa del sol. Las ranuras de ventilación no deben obstruirse. No permitia la acumulación de polvo en el panel, debe ser limpiada regularmente con un paño húmedo. Compruebe que los paneles están montados satisfaciendo el grado de protección mínimo IP54 para categoría 3G y el grado IP6x para la categoría 3D y los requisitos de las categorías 3G y 3D en las zonas 2/22 (Categoría 3: Nivel normal de protección - G: Gas - D: Polvo) El terminale grafico non deve essere esposto alla luce diretta del sole. Le prese d'aria del pannello non devono essere ostruite. Non permettere che sul terminale grafico si formino strati di polvere: pulirlo regolarmente effettuando la pulizia con un panno umido. Controllare che i terminali grafici siano montati in alloggiamenti che soddisfino almeno il grado di protezione IP54 per la categoria 3G e IP6x per la categoria 3D, e i requisiti riguardanti la categoria 3G o 3D nelle zone 2/22 (categoria 3: livello normale di protezione - G: gas - D: polvere).

⚠ L'utilisateur final est responsable de veiller à ce que la température de fonctionnement maximale ne soit pas dépassée dans l'application d'utilisation finale. / El usuario final es responsable de garantizar que no se exceda la temperatura máxima de funcionamiento en la aplicación para uso final. / L'utente finale è responsabile di garantire che la temperatura operativa massima non venga superata nell'applicazione per l'uso finale.

⚠ Assurez vous que les spécifications d'étiquette soient compatibles avec les conditions demandées par la zone dangereuse où il est utilisé (Zones 2/22 Groupe II : industries de surface - catégorie 3 : niveau normal de protection - G : Gaz - D : Poudre - IP : degré de protection (protection contre les solides et les liquides) - T : température maximum de la surface) Asegúrese de que las condiciones especificadas en la etiqueta son compatibles con las condiciones permitidas en la zona donde esta siendo utilizada (Zona 2/22 Grupo II: Superficie de la industria, categoría 3: Nivel normal de la protección - G: Gas - D: Polvo - IP: grado de la protección (protección contra los sólidos y los líquidos) - T: temperatura máxima superficial). Controllare che i dati tecnici indicati sulla targhetta siano compatibili con le condizioni ammesse per l'area potenzialmente esplosiva nella sede d'impiego (Zona 2/22 Gruppo II: industrie di superficie - Categoria 3: livello normale di protezione - G: gas - D: polvere - IP: grado di protezione (protezione contro la penetrazione di solidi e liquidi) - T: temperatura massima di superficie).

ATEX marques, les modèles à appliqué eX705 / ATEX marcas aplican a los modelos eX705. Marcature ATEX applicata ai modelli serie eX705.

DEMKO 17 ATEX 1871X / UL22UKEX2726X  
 II 3G Ex ec IIC T5...T4 Gc 0°CsTamb+s+50°C or -20°CsTamb+s+60°C  
 II 3D Ex tc IIC T95°C Dc  
 T Amb: 0°C - +50°C or -20°C - +60°C

Número de certificat d'examen de type/Numero de certificat d'examen de type/Certificato di esame di tipo numero: DEMKO 17 ATEX 1871X / UL22UKEX2726X

**NE DISJOINDRE PAS PENDANT QUE LE CIRCUIT EST VIVANT / NON DISCONNETTARE MIENTRAS EN CIRCUITO EST ENCENDIDO / NON SCOLLEGARE CON IL CIRCUITO IN TENSIONE**

IECEx marques, les modèles à appliqué eX705/IECEx marcas aplican a los modelos eX705/Marcature IECEx applicata ai modelli serie eX705.

IECEx: IECEx ULD 17.0019X  
 Ex ec IIC T5...T4 Gc 0°CsTamb+s+50°C or -20°CsTamb+s+60°C  
 Ex tc IIC T95°C Dc

Número de certificat d'examen de type/Numero de certificat d'examen de type/ Certificado di esame di tipo numero: IECEx ULD 17.0019X

Ces pupitres ont été conçus pour utilisation dans un environnement industriel. Ils répondent aux normes 2014/30/UE / Estos productos están diseñados para su instalación en ambientes industriales cumpliendo con las norma 2014/30/UE / I prodotti sono stati progettati per l'impiego in ambiente industriale in conformità alla direttiva 2014/30/UE

Les logiciels disponibles dans ces produits sont basés sur OpenSource. Visitez oss.exorint.net pour plus de détails. / El software disponible en estos productos se basa en OpenSource. Visite oss.exorint.net para más detalles. / Il software disponibile in questi prodotti si basa su OpenSource. Visita oss.exorint.net per maggiori dettagli.

Les produits ont été conçus en conformité aux normes. / El producto ha sido diseñado en conformidad con / I prodotti sono stati progettati in conformità alle norme:

EN 61000-6-4	EN 61000-4-3
EN 61000-6-2	EN 61000-4-4
EN 60945	EN 61000-4-5
EN 60079-0	EN 61000-4-6
EN 60079-7	EN 61000-4-8
EN 60079-31	EN 61000-4-11
EN 61000-4-2	EN 61000-4-29

Groupe d'équipement II, catégorie 3 entendue pour l'utilisation dans atmos-phères en puissance explosives zone 2/22, gaz ou poudre. / El equipamiento de la categoría 3 del grupo2 se ha diseñado para utilizarse en zonas 2/22 de atmósfera potencialmente explosiva, gas y polvo. / Apparecchiatura di gruppo II, categoria 3 utilizzabili in atmosfere potenzialmente esplosive Zone 2/22. G: gas e D: polveri.

Numero de certificat d'examen de type/Numero de certificado de examen de tipo/Certificato di esame di tipo numero: DEMKO 17 ATEX 1871X / UL22UKEX2726X

## 12 IDENTIFICATION DU PRODUIT/ IDENTIFICACIÓN DE PRODUCTO/ IDENTIFICAZIONE PRODOTTO

Le produit peut être identifié à l'aide d'une plaque fixée au couvercle arrière. Vous devez connaître le type d'unité que vous utilisez pour une utilisation correcte des informations contenues dans le guide. Un exemple de cette plaque est montré dans la figure ci-dessous. El producto se puede identificar a través de una etiqueta adjunta a la cubierta posterior. Deberá conocer el tipo de unidad que está utilizando para el uso correcto de la información contenida en la guía. Un ejemplo de esta etiqueta se muestra en la siguiente figura. Il prodotto può essere identificato attraverso un'etichetta attaccata al coperchio posteriore. Si dovrà conoscere il tipo di unità che si sta utilizzando per un corretto delle informazioni contenute nella guida. Un esempio di questa etichetta è mostrata nella figura seguente:



product model name eX705  
 product part number EX705U5P1  
 year/week of production 1816  
 serial number AA00011FR000000561AA  
 version id of the product 121004802201000  
 manufacturer address and read instruction warning Exor International S.p.A. Via Monte Fiorino 9-13 IT-37057 San Giovanni Lupatoto (VR)

ATEX Marking DEMKO 17 ATEX 1871X / UL22UKEX2726X  
 II 3G Ex ec IIC T5...T4 Gc 0°CsTamb+s+50°C or -20°CsTamb+s+60°C  
 II 3D Ex tc IIC T95°C Dc

IECEx Marking IECEx: IECEx ULD 17.0019X  
 Ex ec IIC T5...T4 Gc 0°CsTamb+s+50°C or -20°CsTamb+s+60°C  
 Ex tc IIC T95°C Dc

L'utilisation de ces appareils dans les environnements résidentiels, commerciaux et de l'industrie légère est permis seulement dans le cas où on prends des mesures spéciales pour obtenir la conformité: e' a la norme IEC61000-6-3.

La instalación de estos dispositivos en entornos residenciales, comerciales y de industria ligera está permitida solo en el caso de que se hayan tomado medidas especiales para tener conformidad con IEC-61000-6-3.  
 L'utilizzo di questi apparecchiature in ambienti residenziali, commerciali e dell'industria leggera è permesso solo nel caso in cui vengano prese le misure speciali per ottenere la conformità alla IEC61000-6-3.

**WARNING** - Power, input and output (I/O) wiring must be in accordance with Class I, Division 2 wiring methods, Article 501.10 (B) of the National Electrical Code, NFPA 70 for installation in the U.S., or as specified in Section 18-1J2 of Canadian Electrical Code for installations within Canada and in accordance with the authority having jurisdiction.

- WARNING** - EXPLOSION HAZARD - SUBSTITUTION OF ANY COMPONENT MAY IMPAIR SUITABILITY FOR CLASS I, DIVISION 2
- WARNING** - EXPLOSION HAZARD - WHEN IN HAZARDOUS LOCATIONS, TURN OFF POWER BEFORE REPLACING OR WIRING MODULES, and
- WARNING** - EXPLOSION HAZARD - DO NOT DISCONNECT EQUIPMENT WHILE THE CIRCUIT IS LIVE OR UNLESS THE AREA IS KNOWN TO BE FREE OF IGNITABLE CONCENTRATIONS.
- SUITABLE FOR USE IN CLASS 1, DIVISION 2, GROUPS A, B, C AND D HAZARDOUS LOCATIONS, OR NON-HAZARDOUS LOCATIONS ONLY.
- WARNING** - EXPLOSION HAZARD - DO NOT CHANGE BATTERY UNLESS THE AREA IS KNOWN TO BE FREE OF IGNITABLE CONCENTRATIONS
- This equipment, except for the front panel display, is an open-type device and is required to be installed in an enclosure suitable for the environment such that the internal part of the equipment is only accessible with the use of a tool.

**AVVERTISSEMENT** - Le câblage de l'alimentation, des entrées et des sorties doit être en accord avec la méthode de câblage Classe I, Division 2, Article 501.10 (B) de la National Electrical Code; NFPA 70 pour les États-Unis, ou tel que spécifié dans la section 18-1J2 de la Canadian Electrical Code pour les installations au Canada et en accord avec les autorités qui ont la juridiction.

- AVVERTISSEMENT** - RISQUES D'EXPLOSIONS - LE REMPLACEMENT DE COMPOSANTS PEUT DIMINUER LA COMPATIBILITÉ À LA CLASSE I, DIVISION 2.
- AVVERTISSEMENT** - RISQUES D'EXPLOSIONS - LORSQU'EN ZONE EXPLOSIVE, COUPER L'ALIMENTATION AVANT DE REMPLACER OU BRANCHER LES MODULES.
- AVVERTISSEMENT** - RISQUES D'EXPLOSIONS - NE PAS DÉCONNECTER LES ÉQUIPEMENTS ALORS QUE LE CIRCUIT EST SOUS TENSION OU SI LA ZONE EST CONNU POUR ÊTRE DÉPOURVUE DE CONCENTRATIONS INFLAMMABLES.
- PEUT ÊTRE UTILISÉ DANS LA CLASSE I, DIVISION 2, GROUPES A, B, C ET D ZONES DANGEREUSES, OU ENVIRONNEMENTS NON DANGEREUX SEULEMENT.
- AVVERTISSEMENT** - RISQUE D'EXPLOSION - NE PAS CHANGER LA BATTERIE SAUF SI LA ZONE EST CONNUE POUR ÊTRE DÉPOURVUE DE CONCENTRATIONS INFLAMMABLES.
- Cet équipement, à l'exception de l'afficheur de la face avant, est un appareil de type ouvert et doit être installé dans une enceinte adaptée à l'environnement de sorte que la partie interne de l'équipement ne soit accessible qu'à l'aide d'un outil.

## 9 STANDARDS AND APPROVALS

IECEx IEC 60079-0 IEC 60079-7 IEC 60079-31 ATEX EN 60079-0 EN IEC 60079-7 + A1 CENELEC EN 60079-31	IECEx: IECEx ULD 17.0019X Ex ec IIC T5...T4 Gc 0°CsTamb+s+50°C or -20°CsTamb+s+60°C Ex tc IIC T95°C Dc DEMKO 17 ATEX 1871X / UL22UKEX2726X II 3G Ex ec IIC T5...T4 Gc 0°CsTamb+s+50°C or -20°CsTamb+s+60°C II 3D Ex tc IIC T95°C Dc
---	--

## 13 MODULE PLUG-IN OPTIONNEL/ MÓDULO DE COMPLEMENTO OPCIONAL/ MODULO PLUG-IN OPZIONALE

Les panneaux ont plusieurs modules optionnels, plusieurs configurations de modules sont possibles. / Los paneles tienen varios módulos de complemento opcionales, múltiples configuraciones de módulos son posibles. / I pannelli hanno diversi moduli plug-in opzionali, sono possibili configurazioni multiple di moduli.

L'emplacements n°2 n'est disponible que si le module plug-in dispose d'un connecteur d'extension de bus. /La ranura n.° 2 está disponible solo si el módulo de complementos tiene el "conector de extensión de bus". /Lo slot n.2 è disponibile solo se il modulo plug-in ha il "connettore di estensione bus".

Chaque slot comporte deux canaux de communication. / Cada ranura tiene dos canales de comunicación. / Ogni slot porta due canali di comunicazione:

- 1 serial interface
- 1 CAN interface
- 1 SPI interface
- 1 2G/3G interface

Remarque: Il n'est pas possible d'empiler deux modules utilisant le même type d'interface. /Nota: No es posible apilar dos módulos que usan el mismo tipo de interfaz. /Nota: non è possibile impilare due moduli che utilizzano lo stesso tipo di interfaccia.

## 14 IDENTIFICATION DU PRODUIT/ IDENTIFICAZIONE DE PRODUCTO/ IDENTIFICAZIONE PRODOTTO

Remarque: l'étiquette PLOCM01 est utilisée comme exemple pour. /Nota: la etiqueta PLOCM01 se utiliza como ejemplo para. /Nota: l'etichetta del PLOCM01 viene utilizzata come esempio per: PLOCM01, PLOCM05, PLOCM09X, PLOI03



product model name PLOCM01  
 product part number PLOCM01UOP1  
 year/week of production 2243  
 serial number AA000022500000561AA  
 version id of the product 05010A000000000  
 manufacturer address and read instruction warning Exor International S.p.A. Via Monte Fiorino 9-13 IT-37057 San Giovanni Lupatoto (VR)

## 10 INSTRUCTION SPÉCIALE POUR L'UTILISATION/ INSTRUCCIONES ESPECIALES DE USO/ ISTRUZIONI SPECIALI PER L'USO

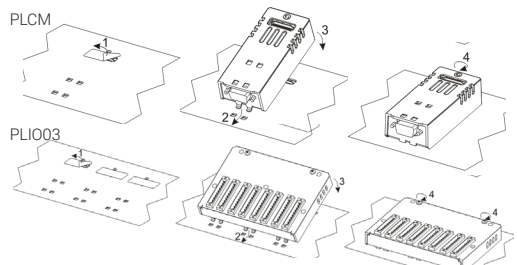
- Pour EPL Gc: l'équipement ne doit être utilisé que dans une zone d'au moins un degré de pollution 2, tel que défini dans la CEI/EN 60664-1.
- l'équipement doit être installé dans une enceinte d'équipement d'extrémité qui fournit une protection minimale contre les entrées IP54 conformément à la norme CEI / EN 60079-0, adaptée au groupe de gaz, à la classification de température et à la plage de température ambiante applicables; et
- une protection contre les transitoires doit être fournie à un niveau ne dépassant pas 140% de la valeur de tension nominale de crête aux bornes d'alimentation de l'équipement.
- Pour EPL Dc, l'équipement doit être installé dans un boîtier d'équipement d'extrémité qui fournit une protection minimale contre les entrées IP6X conformément à la norme CEI / EN 60079-0, adapté au groupe de poussière, à la classification de température et à la plage de température ambiante applicables.
- il faut veiller à ne pas laisser des couches de poussière se former sur le panneau graphique d'une manière qui pourrait provoquer l'accumulation de charges électrostatiques.
- La série eX700 n'a été évaluée que pour un faible risque d'impact mécanique.
- Para EPL Gc, el equipo solo se debe utilizar en un área de al menos grado de contaminación 2, como se define en IEC/EN 60664-1.
- el equipo se instalará a través de un gabinete del equipo final que proporcione una protección de ingreso mínima de IP54 de acuerdo con IEC / EN 60079-0, adecuado para el grupo de gas, clasificación de temperatura y rango de temperatura ambiente aplicables; y
- se debe proporcionar protección contra transitorios que se establezca a un nivel que no exceda el 140% del valor de voltaje nominal pico en los terminales de alimentación del equipo.
- Para EPL Dc, el equipo se instalará a través de un gabinete del equipo final que proporcione una protección de ingreso mínima de IP6X de acuerdo con IEC / EN 60079-0, adecuado para el grupo de polvo, la clasificación de temperatura y el rango de temperatura ambiente aplicables.
- Se debe tener cuidado de no permitir que se formen capas de polvo en el panel gráfico que puedan causar la acumulación de cargas estáticas.
- La serie eX700 solo ha sido evaluada por su bajo riesgo de impacto mecánico.
- Per EPL Gc, l'apparecchiatura deve essere utilizzata solo in un'area con almeno il grado di inquinamento 2, come definito nella IEC/EN 60664-1.
- l'apparecchiatura deve essere installata attraverso un involucro dell'apparecchiatura terminale che fornisce una protezione di ingresso minima di IP54 in conformità con IEC / EN 60079-0, adatto per il gruppo di gas applicabile, la classificazione della temperatura e l'intervallo della temperatura ambiente; e
- deve essere fornita una protezione da sovratensioni impostata a un livello non superiore al 140% del valore della tensione nominale di picco ai terminali di alimentazione dell'apparecchiatura.
- Per EPL Dc, l'apparecchiatura deve essere installata attraverso un involucro dell'apparecchiatura terminale che fornisce una protezione di ingresso minima di IP6X in conformità con IEC / EN 60079-0, adatto per il gruppo di polvere applicabile, la classificazione della temperatura e l'intervallo della temperatura ambiente.
- Prestare attenzione a non permettere la formazione di strati di polvere sul pannello grafico che potrebbero causare l'accumulo di cariche statiche.
- La serie eX700 è stata valutata solo per il basso rischio di impatto meccanico.

La relation entre la température ambiante maximale et la classe de température assignée est la suivante. / La relación entre la temperatura ambiente máxima y la clase de temperatura asignada es la siguiente. / La relazione tra la temperatura ambiente massima e la classe di temperatura assegnata è la seguente:

Il faut veiller à ne pas laisser des couches de poussière se former sur le panneau graphique d'une manière qui pourrait provoquer l'accumulation de charges électrostatiques. / Se debe tener cuidado de no permitir que se formen capas de polvo en el panel gráfico que puedan causar la acumulación de cargas estáticas. / La serie eX700 solo ha sido evaluada por su bajo riesgo de impacto mecánico. / Per EPL Gc, l'apparecchiatura deve essere utilizzata solo in un'area con almeno il grado di inquinamento 2, come definito nella IEC/EN 60664-1. / l'apparecchiatura deve essere installata attraverso un involucro dell'apparecchiatura terminale che fornisce una protezione di ingresso minima di IP54 in conformità con IEC / EN 60079-0, adatto per il gruppo di gas applicabile, la classificazione della temperatura e l'intervallo della temperatura ambiente; e / deve essere fornita una protezione da sovratensioni impostata a un livello non superiore al 140% del valore della tensione nominale di picco ai terminali di alimentazione dell'apparecchiatura. / Per EPL Dc, l'apparecchiatura deve essere installata attraverso un involucro dell'apparecchiatura terminale che fornisce una protezione di ingresso minima di IP6X in conformità con IEC / EN 60079-0, adatto per il gruppo di polvere applicabile, la classificazione della temperatura e l'intervallo della temperatura ambiente. / Prestare attenzione a non permettere la formazione di strati di polvere sul pannello grafico che potrebbero causare l'accumulo di cariche statiche. / La serie eX700 è stata valutata solo per il basso rischio di impatto meccanico.

La relation entre la température ambiante maximale et la classe de température assignée est la suivante. / La relación entre la temperatura ambiente máxima y la clase de temperatura asignada es la siguiente. / La relazione tra la temperatura ambiente massima e la classe di temperatura assegnata è la seguente:

## 15 PROCÉDURE D'INSTALLATION/ PROCEDIMIENTO DE INSTALACIÓN/ PROCEDURA D'INSTALLAZIONE



Application Aplicación Applicazione	Max modules Módulos Max Moduli massimi	Connecteur d'extension de bus Conector de extensión de bus Connettore estensione bus
PLOCM01	CAN 1	Y
PLOCM01-NE	CAN 1	N
PLOCM05	CODESYS License 1	Y
PLOCM09X	3G Modem 1	Y
PLIO03	Multifunction I/O 1	N

PLOCM01 / PLOCM01-NE Operating temperature -20°C to 60°C  
 PLOCM05 Operating temperature -20°C to 60°C  
 PLOCM09X Operating temperature -20°C to 60°C  
 PLIO03 with part number PLOI03xxxxY where:  
 -Y=2 is operating temperature range 0°CsTamb+s+50°C with Operating Temperature Code T5 (vertical installation), 12-30VDC  
 -Y=2 is operating temperature range -20°CsTamb+s+60°C with Operating Temperature Code T4 (vertical installation), 12-30VDC

Maximum Ambient Temperature Range	Temperature Class
-20°C up to 60°C	T4
0°C up to 50°C	T5

Plage de température ambiante: la plage de température ambiante est de -20°CsTamb+s+60°C. La plage de température ambiante est limitée à 0°CsTamb+s+50°C lorsqu'il est installé avec un module enfichable, modèle PLOI03 avec référence PLOI03xxxxY avec Y=2. / Rango de temperatura ambiente: el rango de temperatura ambiente es -20°CsTamb+s+60°C. El rango de temperatura ambiente está limitado a 0°CsTamb+s+50°C cuando se instala con módulo enchufable, modelo PLOI03 con número de pieza PLOI03xxxxY con Y=2. / Intervallo di temperatura ambiente: il campo di temperatura ambiente è -20°CsTamb+s+60°C. L'intervallo di temperatura ambiente è limitato a 0°CsTamb+s+50°C se installato con modulo plug-in, modello PLOI03 con codice articolo PLOI03xxxxY con Y=2.

## 11 DONNÉES TECHNIQUES/ DATOS TÉCNICOS/ DATI TECNICI

Model	eX705
Display / Backlight	TFT Color / LED
Colors	64K
Resolution	800X480
Diagonal (inches)	5" widescreen
Dimming	yes
User memory flash	4GB
SD card slot	yes
Recipe memory	512MB
Serial Port	RS-232,RS-485, RS-422 software configurable
Ethernet port	2 10/100Mb
USB port	2 Host interface version 2.0
Expansion slot	1 Optional Plugin
Battery	rechargeable
Real Time Clock	yes
Voltage	24Vdc
Current rating (at 24VDC)	0.6A
Weight	1.3 Kg

Notez les différents "Operating Temperature Code" indiqués ci-dessus pour les différentes références du module PLOI03. / Tenga en cuenta los diferentes "Operating Temperature Code" indicados anteriormente para los diferentes números de pieza del módulo PLOI03. / Noteare il diverso "Operating Temperature Code" sopra indicato per i diversi part number del modulo PLOI03.

PLOCM01 and PLOI03 electrical ratings:  
 - PLOCM01: For electrical rating refers to the host eX700 models and PLOI03 ratings  
 - PLOCM05: For electrical rating refers to the host eX700 models and PLOI03 ratings  
 - PLOCM09X: 2xDigital inputs voltage 12-30 Vdc, 3mA; 2xDigital outputs voltage 12-30 Vdc, 0.5A  
 - PLOI03: 2xDigital inputs voltage 12-30 Vdc, 12mA; 2xDigital outputs voltage 12-30 Vdc, 0.5A; 4xAnalog inputs 0-10 Vdc, 4-20mA; 4xAnalog outputs: 0-10 Vdc, 4-20mA

Il est interdit de reproduire ou transmettre tout ou partie de ce manuel, a quelques fins que ce soit, sans l'autorisation expresse de Exor International S.p.A. / Se prohíbe la reproducción de cualquier parte de este manual sin el permiso escrito de Exor International S.p.A. / Nessuna parte di questo manuale può essere riprodotta senza il preventivo permesso scritto di Exor International S.p.A.

## Manuel de l'utilisateur disponible sur/ Manual de usuario disponible/Manuale utente disponibile su

MANEX705U002 V.1.07.20.12.2022

© 2018-2022 Exor International S.p.A  
 Exor International S.p.A. - San Giovanni Lupatoto VR, Italy  
 www.exorint.com