

EXOR

JSBRU009

Installation guide
 Installationsanleitung
 Notice d'installation
 Guía de instalación
 Guida di installazione

Adapter Bracket with cable gland - Dedicated to JSmart705, JSmart707, JSmart710
 Adapterhalterung mit Kabelverschraubung - JSmart705, JSmart707, JSmart710 gewidmet
 Adaptateur avec presse-étoupe - Dédié à JSmart705, JSmart707, JSmart710
 Soporte de adaptador con prensaestopas - Dedicado a JSmart705, JSmart707, JSmart710
 Staffa adattatore con pressacavo - Dedicato a JSmart705, JSmart707, JSmart710

! To ensure IP67 and TYPE 1 or 12 or 4X the assembly instructions must be followed scrupulously / Um die Schutzart IP67 und TYPE 1 oder 12 oder 4X zu gewährleisten, müssen die Montageanweisungen genauestens befolgt werden / Pour garantir IP67 et TYPE 1 ou 12 ou 4X, les instructions de montage doivent être scrupuleusement respectées / Para garantizar IP67 y TYPE 1 o 12 o 4X, se deben seguir escrupulosamente las instrucciones de montaje / Per garantire IP67 e TYPE 1 o 12 o 4X devono essere seguite scrupolosamente le istruzioni per il montaggio.

! The installation must be performed by authorized, qualified personnel with the necessary skills. / Die Installation muss von autorisiertem Fachpersonal mit den erforderlichen Fähigkeiten durchgeführt werden. / L'installation doit être effectuée par du personnel qualifié, autorisé et possédant les compétences nécessaires. / La instalación debe ser realizada por personal autorizado y calificado con las habilidades necesarias. / L'installazione deve essere eseguita da personale autorizzato, qualificato e in possesso delle necessarie competenze.

! Use this mounting system only for its intended use as described in these instructions. Do not use attachments not recommended by the manufacturer / Verwenden Sie dieses Montagesystem nur für den vorgesehenen Zweck, wie in dieser Anleitung beschrieben. Verwenden Sie keine Zubehörteile, die nicht vom Hersteller empfohlen wurden / Utilisez ce système de montage uniquement pour l'usage auquel il est destiné, comme décrit dans ces instructions. N'utilisez pas d'accessoires non recommandés par le fabricant. / Use este sistema de montaje solo para el uso previsto como se describe en estas instrucciones. No utilice accesorios no recomendados por el fabricante. / Utilizzare questo sistema di montaggio solo per l'uso previsto come descritto in queste istruzioni. Non utilizzare accessori non raccomandati dal produttore.

! Failure to read, thoroughly understand, and follow all instructions can result in serious personal injury, damage to equipment, or voiding of factory warranty! It is the installer's responsibility to make sure all mounting systems are properly assembled and installed using the instructions provided. / Nichtbeachtung, gründliches Verstehen und Befolgen aller Anweisungen kann zu schweren Verletzungen, Geräteschäden oder zum Erlöschen der Werksgarantie führen! Es liegt in der Verantwortung des Installateurs, sicherzustellen, dass alle Montagesysteme unter Verwendung der bereitgestellten Anweisungen korrekt montiert und installiert werden. / L'absence de lecture, la compréhension approfondie et le respect de toutes les instructions peuvent entraîner des blessures graves, des dommages matériels ou l'annulation de la garantie d'usine! Il incombe à l'installateur de s'assurer que tous les systèmes d'assemblage sont correctement assemblés et installés à l'aide des instructions fournies. / La falta de lectura, la comprensión en profundidad y el cumplimiento de todas las instrucciones pueden provocar lesiones personales graves, daños al equipo o la cancelación de la garantía de fábrica. Es responsabilidad del instalador garantizar que todos los sistemas de ensamblaje estén correctamente ensamblados e instalados siguiendo las instrucciones proporcionadas. / La mancata lettura, la comprensione approfondita e il rispetto di tutte le istruzioni possono provocare gravi lesioni personali, danni all'apparecchiatura o annullamento della garanzia di fabbrica! È responsabilità dell'installatore assicurarsi che tutti i sistemi di montaggio siano correttamente assemblati e installati utilizzando le istruzioni fornite.

Reproduction of the contents of this copyrighted document, in whole or part, without written permission of Exor International S.p.A., is prohibited. Dieses Dokument ist urheberrechtlich geschützt. Das vervielfältigen in Auszügen oder im Ganzen darf nicht ohne die schriftliche Zustimmung von Exor International S. p. A. vorgenommen werden. Il est interdit de reproduire ou transmettre tout ou partie de ce manuel, à quelques fins que ce soit, sans l'autorisation expresse de Exor International S.p.A. Se prohíbe la reproducción de cualquier parte de este manual sin el permiso escrito de Exor International S.p.A. Nessuna parte di questo manuale può essere riprodotta senza il preventivo permesso scritto di Exor International S.p.A.

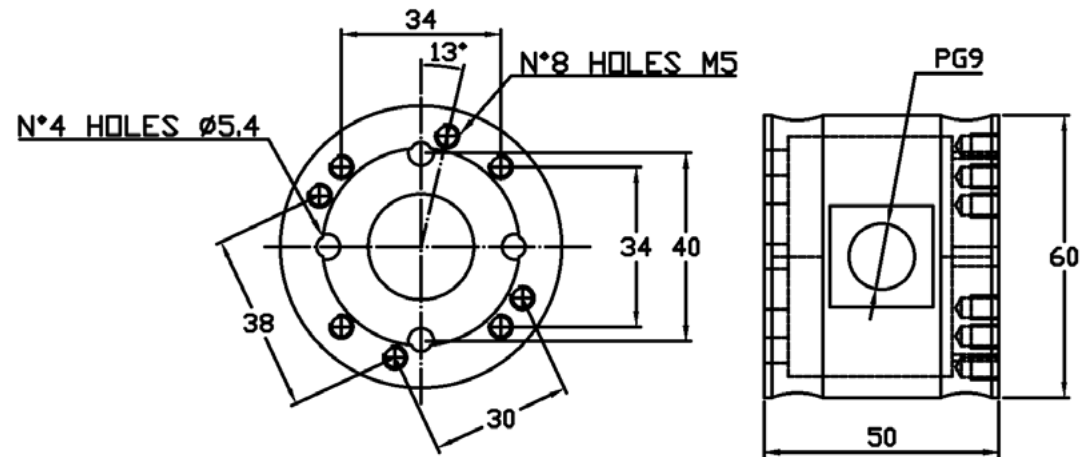
User Manual available on/ Benutzerhandbuch verfügbar auf/ Manuel de l'utilisateur disponible sur/ Manual de usuario disponible/ Manuale utente disponibile su:

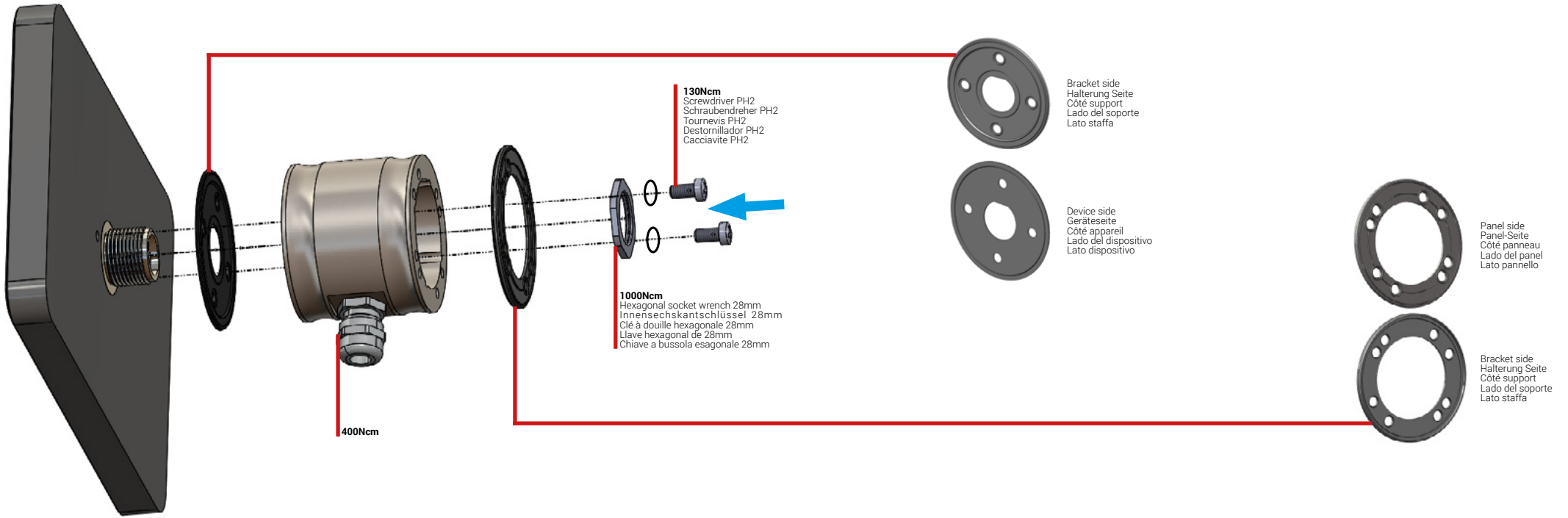
www.exorint.com

MANJSBRU009 V.1.01 03.05.2021

©2019-2021 Exor International S.p.A.
 Exor International S.p.A. - San Giovanni Lupatoto VR, Italy
www.exorint.com

DIMENSIONS/ ABMESSUNGEN/ DIMENSIONI/ DIMENSIONES/ DIMENSIONI





**PANEL MOUNTING/ SCHALTTAFELEINBAU/
MONTAGE SUR PANNEAU/ MONTAJE EN PANEL/ FISSAGGIO A PANNELLO**

**FIXING TO ANOTHER SUPPORT/ FIXIERUNG AN EINEM ANDEREN TRÄGER/
FIXATION SUR UN AUTRE SUPPORT/ FIJACIÓN A OTRO SOPORTE/ FISSAGGIO AD ALTRO SUPPORTO**

