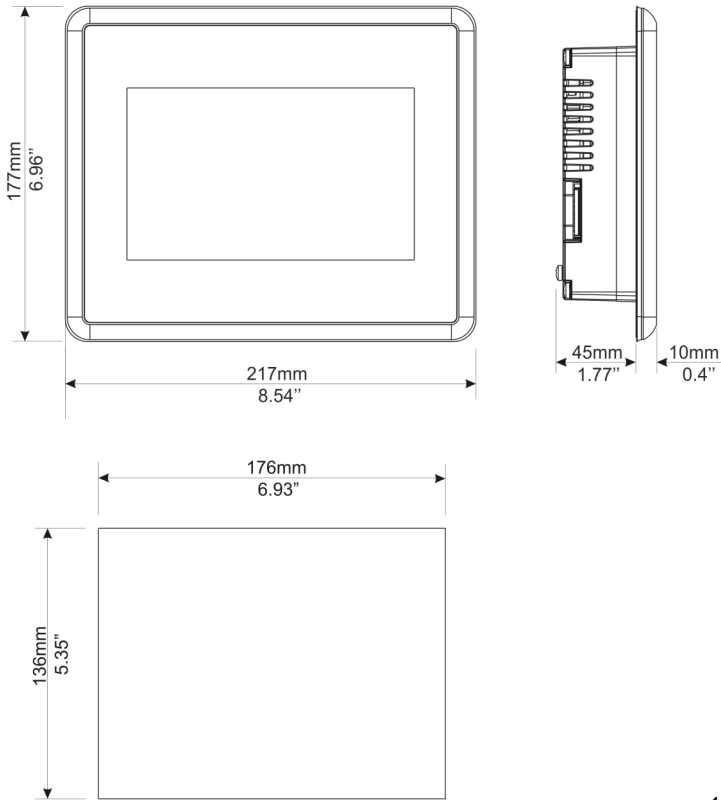


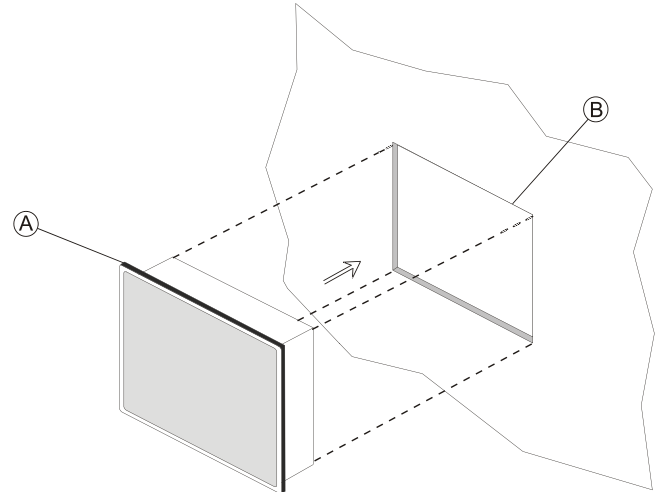
eTOP507MFB

Dimension-Cut out/ Abmessungen-Einbauausschnitt/ Dimension-Decoupe/ Dimensiones-Seccion/ Dimensioni-Forature



1

Applying the gasket/ Verwendung der Dichtung/ Appliquer les bordures/ Montaje de la junta/ Applicazione guarnizione



IP69 (for use on a flat surface)/ (zur Verwendung auf einer ebenen Fläche)/ (pour une utilisation sur une surface plane)/ (para su uso en una superficie plana)/ (per l'uso su una superficie piana)

(A) Gasket/ Dichtung/ Joint/ Junta/ Guarnizione

(B) Installation cut-out/ Einbauausschnitt/ Decoupe de montage/ Seccion para montaje/ Foratura per il montaggio

MANETOP507MFB001 V.1.03

2

If the mounting surface is not plane and robust enough, the degree IP69 is not guaranteed. A special mounting flange is available to provide the necessary support.

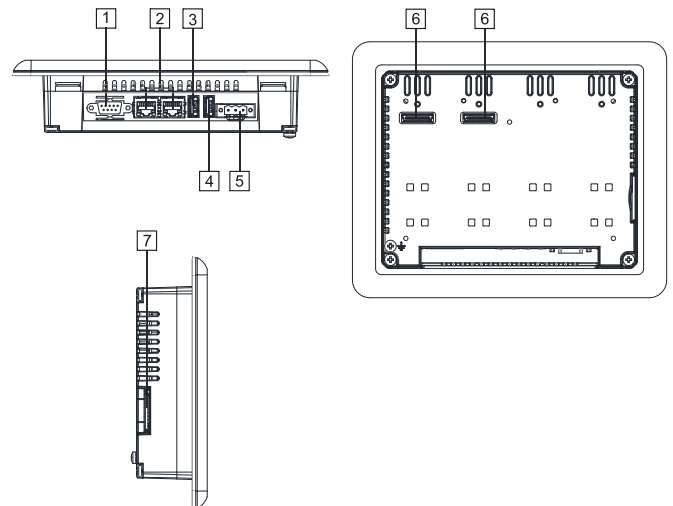
Ist die Montagefläche nicht plan und robust genug, so kann die Schutzklasse IP69 nicht gewährleistet werden. Eine spezielle Montageflansch ist für diesen Fall optional erhältlich.

Si la superficie de montaje no es plana y lo suficientemente robusto, el grado IP69 no está garantizada. Una brida de montaje especial está disponible para proporcionar el apoyo necesario.

Se la superficie di montaggio non è piana ed abbastanza robusta, il grado IP69 non è garantito. Una speciale flangia di montaggio è disponibile a fornire il supporto necessario.



Rear view/ Rückansicht/ Face arriere/ Vista posterior/ Vista posteriore



① Serial port

② Ethernet port

③ USB port (version 2.0 - 1.1)

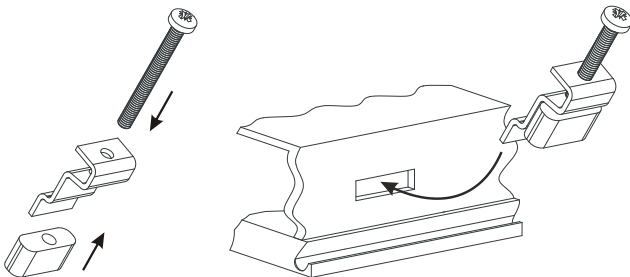
④ USB port (version 2.0 High speed only)

⑤ Power supply

⑥ Expansion slot for plugin module

⑦ SD card slot

Fixing bracket/ Befestigung/ Monter et serrer les étriers/ Piezas de sujeción/ Fissaggio supporti



Screw each fixing screw until the bezel corner gets in contact with the panel. Verschrauben sie jede der Schrauben bis die Ecken des Rahmens auf dem Panel aufliegen.

La visse sera fixée lorsque la tête de celle-ci sera en contact avec l'afficheur. Aprete cada tornillo de fijación hasta que la esquina del ángulo entre en contacto con el panel.

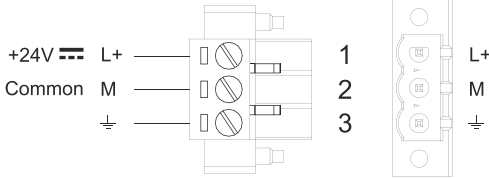
Avvitare ogni vite di fissaggio fino a quando l'angolo della cornice poggerà sul pannello.



All ports are SELV (Safety Extra - Low Voltage)
Alle Anschlüsse sind SELV (Kleinspannung)
Toutes les portes sont SELV (Extra Sécurité - Voltage bas)
Todos los puertos son SELV (Seguridad Extra - Baja tensión)
Tutte le porte sono in SELV (bassissima tensione di sicurezza)

Power supply/ Spannungsversorgung/ Alimentatio/ Alimentacion de corriente/ Alimentazione

Extra low voltage power supply / Limited power source.
 Kleinspannung Stromversorgung / Limitierte Stromquelle.
 Alimentation de voltage extra bas / tension d'alimentation limitée.
 Fuente de alimentación de extra baja tensión / Tensión limitada.
 Alimentatore a bassissima tensione di sicurezza / sorgente di potenza limitata.



DC Power Connector, Female - R/C Terminal Blocks (XCFR2), manufactured by Weidmuller Inc., Cat. No. BLZ 5.08, torque 4.5 lb-in
 DC Spannungsklemme, weiblich - R/C Terminal Block (XCFR2), hergestellt durch Weidmuller Inc., Katalog Nr. BLZ 5.08, Drehmoment 4.5 lb-in
 Conector de alimentación Hembra- R/C Regleta de Tornillos (XCFR2) , fabricado por Weidmuller Inc., Cat. No BLZ 5.08, par de apriete 4.5 lb-in
 Alimentateur DC, femelle - Blockages terminales R/C (XCFR2), produit par Weidmuller Inc, Catalogue Nr. BLZ 5.08, couple 4.5 lb-in
 Connettore di alimentazione, femmina - R/C morsetti (XCFR2), prodotto da Weidmuller Inc, cat. Nr. BLZ 5.08, coppia 4.5 lb-in

Don't open the panel rear cover when the power supply is applied.
 Das Bediengerät nicht unter Spannung öffnen.
 N'ouvrez pas le couvercle arrière avec le pupitre sous tension.
 No abra la parte posterior del terminal cuando esté conectado a tensión.
 Non aprire l'involucro dei pannelli quando sono alimentati.



WARNING: Do not separate when energized.
 WARNUNG: Nicht trennen, wenn aktiviert.
 ATTENTION: Ne pas séparer sous tension.
 ADVERTENCIA: No separar cuando energizado.
 AVVERTIMENTO: Non scolleghere sotto tensione.

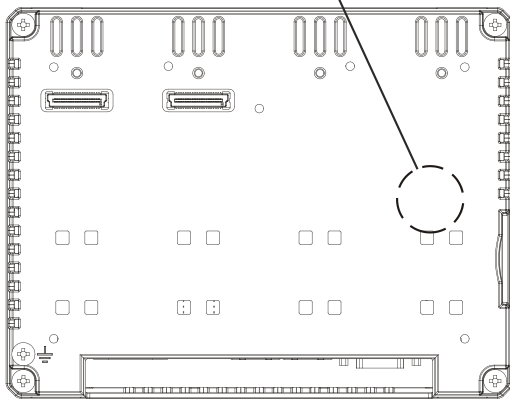


MANETOP507MFB001 V.1.03

5

Dispose of batteries/ Batterie-Entsorgung/ Élimination des piles/ Eliminación de la batería/ Smaltimento della batteria

Battery/ Batterie/ Batterie/ Bateria/ Batteria



Dispose of batteries according to local regulations.
 Akkus müssen ordnungsgemäß entsorgt werden.
 Les batteries doivent être jetées conformément à la réglementation locale.
 Deshágase de las baterías conforme a las normativas locales
 Smaltire le batterie rispettando le normative locali.

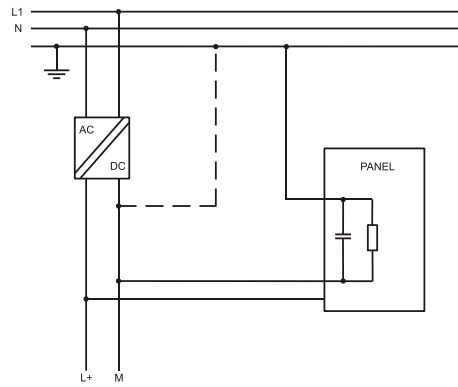


This device cannot be disposed of as a domestic waste but according to WEEE European Directive 2012/19/EU
 Dieses Gerät darf nicht als Hausmüll entsorgt werden, sondern gemäß der WEEE-Richtlinie 2012/19/EU
 Cet appareil ne peut pas être éliminé en tant que déchet domestique, mais conformément à la directive européenne DEEE 2012/19/UE
 Este dispositivo no se puede tirar como un desecho doméstico, pero de acuerdo con la Directiva Europea RAEE 2012/19/UE
 Questo dispositivo non può essere smaltito come rifiuto domestico in accordo alla Direttiva Europea RAEE 2012/19/UE



MANETOP507MFB001 V.1.03

7



Do not open the cabinet while the system is powered up.
 Öffnen Sie das Gehäuse nicht, während das System eingeschaltet.
 Ne pas ouvrir le boîtier lorsque le système est sous tension.
 No abra la unidad mientras el sistema está encendido.
 Non aprire l'armadio quando il sistema è acceso.

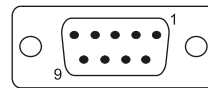


Ensure that the power supply has enough power capacity for the operation of the equipment.
 Stellen Sie sicher, dass die Spannungsversorgung genügend Leistungskapazität für den Betrieb des Gerätes aufweist.
 Assurez vous que votre alimentation possède suffisamment de puissance pour le pupitre.
 Asegúrese que la fuente de alimentación tiene suficiente capacidad para operar con el equipo.
 Verificare che l'alimentatore sia in grado di erogare la potenza necessaria per il corretto funzionamento dell'apparecchiatura.



Connections/ Anschlüsse/ Raccordements/ Conexiones/ Collegamenti

SERIAL PORT



Pin	Description
1	GND
2	
3	TX/CHA-
4	RX/CHB-
5	
6	+5V output
7	CTS/CHB+
8	RTS/CHA+
9	

To operate in RS-485 pins 3-4 and 7-8 must be connected externally / Für den Betrieb in RS-485 müssen die Pins 3-4 und 7-8 extern angeschlossen werden / Pour fonctionner sur RS-485, les broches 3-4 et 7-8 doivent être connectées en externe / Para operar en RS-485 pines 3-4 y 7-8 debe estar conectada externamente / Per operare in RS-485 i pin 3-4 e 7-8 devono essere collegati esternamente

MANETOP507MFB001 V.1.03

6

The products have been designed for use in an industrial environment in compliance with the 2014/30/EU directive / Diese Produkte wurden für die industrielle Nutzung hergestellt. Ihr Betrieb erfüllt die folgenden Bestimmungen 2014/30/EU / Ces pupitres ont été conçus pour utilisation dans un environnement industriel. Ils répondent aux normes 2014/30/UE / Estos productos están diseñados para su instalación en ambientes industriales cumpliendo con las norma 2014/30/UE / I prodotti sono stati progettati per l'impiego in ambiente industriale in conformità alla direttiva 2014/30/UE

The products have been designed in compliance with:
 Die Produkte wurden konform den geltenden Normen und Standards erstellt:
 Les produits ont été conçus en conformité aux normes:
 El producto ha sido diseñado en conformidad con:
 I prodotti sono stati progettati in conformità alle norme:

EN 61000-6-4	EN 55011 Class A
EN 61000-6-2	EN 61000-4-2
	EN 61000-4-3
	EN 61000-4-4
	EN 61000-4-5
	EN 61000-4-6
	EN 61000-4-8

The installation of these devices into the residential, commercial and light-industrial environments is allowed only in the case that special measures are taken in order to get the conformity to IEC-61000-6-3.

Die Installation dieser Geräte in Wohn- und Geschäftsräumen sowie in leicht gewerblich genutzten Gebäuden ist nur in den Fällen erlaubt, in denen die Messwerte konform der Norm IEC61000-6-3 eingehalten werden.

L'utilisation de ces appareils dans les environnements résidentiels, commerciaux et de l'industrie légère est permise seulement dans le cas où on prend des mesures spéciales pour obtenir la conformité' à la norme IEC61000-6-3.

La instalación de estos dispositivos en entornos residenciales, comerciales y de industria ligera está permitida solo en el caso de que se hayan tomado medidas especiales para tener conformidad con IEC-61000-6-3

L'utilizzo di queste apparecchiature in ambienti residenziali, commerciali e dell'industria leggera è permesso solo nel caso in cui vengano prese le misure speciali per ottenere la conformità alla IEC-61000-6-3.

Reproduction of the contents of this copyrighted document, in whole or part, without written permission of Exor International S.p.A., is prohibited.

Dieses Dokument ist urheberrechtlich geschützt. Das vervielfältigen in Auszügen oder im Ganzen darf nicht ohne die schriftliche Zustimmung von Exor International S. p. A. vorgenommen werden. Il est interdit de reproduire ou transmettre tout ou partie de ce manuel, a quelques fins que ce soit, sans l'autorisation expresse de Exor International S.p.A.

Se proibisce la riproduzione di cualquier parte de este manual sin el permiso escrito de Exor International S.p.A.

Nessuna parte di questo manuale può essere riprodotta senza il preventivo permesso scritto di Exor International S.p.A.

MANETOP507MFB001 V.1.03 27.08.2018

Copyright © 2016-2018 Exor International S.p.A
 Exor International S.p.A. - San Giovanni Lupatoto VR, Italy
 www.exorint.com

8