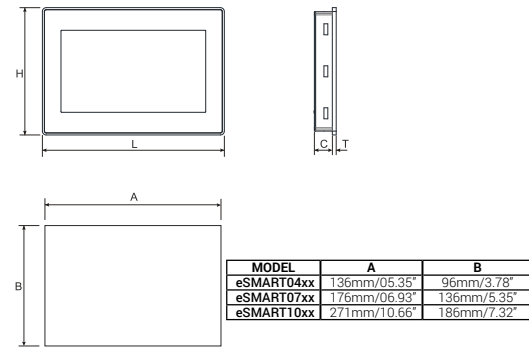




eSMARTxxx

Installation guide
 Installationsanleitung
 Notice d'installation
 Guía de instalación
 Guida di installazione

1 DIMENSION-CUT OUT (*)/ ABMESSUNGEN-EINBAUAUSSCHNITT (*)/ DIMENSION-DECOUPE (*)/ DIMENSIONES-SECCION (*)/ DIMENSIONI-FORATURA (*)



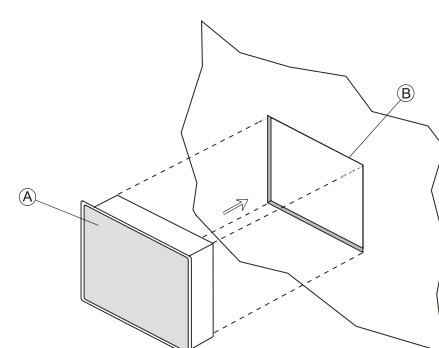
MODEL	C	H	L	T
eSMART04xx	29mm/01.14"	107mm/04.21"	147mm/05.78"	5mm/00.19"
eSMART07xx	29mm/01.14"	147mm/05.79"	187mm/07.36"	5mm/00.19"
eSMART10xx	29mm/01.14"	197mm/07.75"	282mm/11.10"	6mm/00.23"

Model	CSD	CSD2
eSMART04xx	350mm/13.77"	200mm/07.87"
eSMART07xx	500mm/19.68"	400mm/15.74"
eSMART07Mx	550mm/21.65"	350mm/13.77"
eSMART10xx	350mm/13.77"	250mm/09.84"

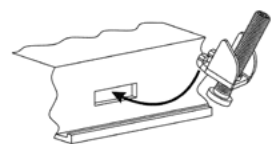
CSD = Minimum Compass Safe Distance of standard compass/ Minimum sicherer Entfernung von der Norm Kompass/ Distance minimale de sécurité du compas/ Distancia minima de seguridad de la brújula/ Minima distanza di sicurezza dalla bussola standard
 CSD2 = Minimum Compass Safe Distance of steering compass, standby steering compass, emergency compass/ Minimaler Sicherheitsabstand vom Steuerstand Kompass, Kompass Stand-by, Notfall Kompass/ La distance minimale de sécurité du compas, compas stand-by, boussole de secours/ Distancia mínima de seguridad desde el compás, el compás de espera, brújula de emergencia/ Minima distanza di sicurezza dalla bussola di rotta, bussola stand-by, bussola di emergenza

(*) see note EX3 / Siehe Hinweis EX3 / Voir note EX3 / Véase la nota EX3 / vedi nota EX3

2 FIXING BRACKET/ BEFESTIGUNG/ MONTER ET SERRER LES ÉTRIERS/ PIEZAS DE SUJECCIÓN/ FISSAGGIO SUPPORTI

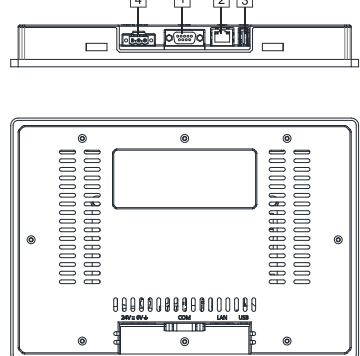


A. B. eSMARTxxxx
 Installation cut-out/ Einbauausschnitt/ Decoupe de montage/
 Seccion para montaje /Foratura per il montaggio



Tightening torque: 75 Ncm
 Anzugsdrehmoment: 75 Ncm
 Couple de serrage: 75 Ncm
 Par de apriete: 75 Ncm
 Coppia di serraggio: 75 Ncm

3 REAR VIEW/ RÜCKANSICHT/ FACE ARRIERE/ VISTA POSTERIOR/ VISTA POSTERIORE

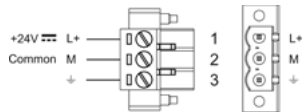


1. Serial port (5V 100mA max.)
2. Ethernet port
3. USB port (version 2.0, 5V 500mA max)
4. Power supply (18-32Vdc)

WARNING - (USB Connectors) NOT FOR USE IN HAZARDOUS LOCATIONS.
 WARNUNG – USB Anschluss darf nicht in explosionsgefährdeten Bereichen verwendet werden.
 AVERTISSEMENT - (connecteurs USB) NE PAS UTILISER DANS DES ENDROITS DANGEREUX.
 ADVERTENCIA - (conectores USB) NO PARA USO EN LUGARES PELIGROSOS.
 ATTENZIONE - (connettori USB) NON PER USO IN AREE PERICOLOSE

4 POWER SUPPLY/ SPANNUNGSVERSORGUNG/ ALIMENTATIO/ ALIMENTACION DE CORRIENTE/ ALIMENTAZIONE

! Extra low voltage power supply / Limited power source.
 Kleinspannung Stromversorgung / Limitierte Stromquelle.
 Alimentation de voltage extra bas / tension d'alimentation limitée.
 Fuente de alimentación de extra baja tensión / Tensión limitada.
 Alimentatore a bassissima tensione di sicurezza / sorgente di potenza limitata.

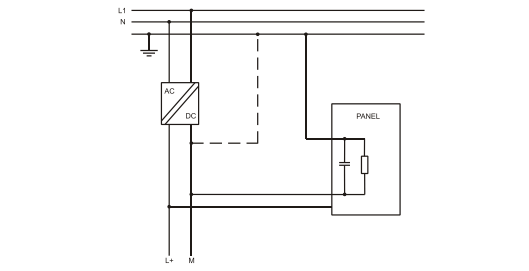


DC Power Connector - AWG24 wire size - R/C Terminal Blocks (XCFR2), Female pitch 5.08mm, torque 4.5 lb-in (50Ncm)
 DC Spannungsklemme - AWG24 Drahtstärke - R/C Terminal Block (XCFR2), weibloch Teilung 5.08mm, Drehmoment 4.5 lb-in (50Ncm)
 Alimentateur DC - AWG24 taille de fil - Blockages terminales R/C (XCFR2), terrain Femme 5.08mm, couple 4.5 lb-in (50Ncm)
 Conector de alimentación - AWG24 tamaño del cable - R/C Regleta de Tornillos (XCFR2), el tono femenino 5.08mm, par de apriete 4.5 lb-in (50Ncm)
 Connettore di alimentazione - dimensione cavi AWG24 - R/C morsetti (XCFR2), femmina passo 5.08mm, coppia 4.5 lb-in (50 Ncm)

! Do not open the cabinet while the system is powered up.
 Öffnen Sie das Gehäuse nicht, während das System eingeschaltet.
 Ne pas ouvrir le boîtier lorsque le système est sous tension.
 No abra la unidad mientras el sistema está encendido.
 Non aprire l'armadio quando il sistema è acceso.

! Don't open the panel rear cover when the power supply is applied.
 Das Bediengerät nicht unter Spannung öffnen.
 N'ouvrez pas le couvercle arrière avec le pupitre sous tension.
 No abra la parte posterior del terminal cuando esté conectado a tensión.
 Non aprire l'involucro dei pannelli quando sono alimentati.

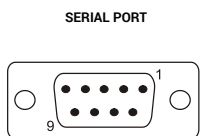
The unit must always be grounded to earth. Earth connection will have to be done using either the screw or the faston terminal located near the power supply terminal block. Also connect to ground the terminal 3 on the power supply terminal block.
 Das Gerät muss immer geerdet werden. Erdungsanschluss muss getan werden, entweder mit der Schraube oder die faston Terminal in der Nähe der Stromversorgung Klemmenblock. Schließen Sie auch das Terminal 3 an der Stromversorgung Klemmenblock zu erden. L'appareil doit toujours être mis à la terre. Prise de terre devra être fait en utilisant soit la vis ou la borne faston situé à proximité du bornier d'alimentation. Connectez également à la terre la borne 3 sur le bornier d'alimentation.
 La unidad debe estar siempre conectado a tierra. Toma de tierra tendrá que ser hecho utilizando el tornillo o el terminal faston ubicada cerca del bloque de terminales de alimentación. También conecte a tierra el terminal 3 en el bloque de terminales de alimentación.
 L'unità deve essere sempre collegata a terra. Il collegamento a terra dovrà essere effettuato utilizzando la vite o il terminale faston situato vicino al blocco terminale di alimentazione. Collegare a terra anche il terminale 3 sul morsetto di alimentazione.



! Ensure that the power supply has enough power capacity for the operation of the equipment.
 Stellen Sie sicher, dass die Spannungsversorgung genügend Leistungskapazität für den Betrieb des Gerätes aufweist.
 Assurez vous que votre alimentation possède suffisamment de puissance pour le pupitre.
 Asegúrese que la fuente de alimentación tiene suficiente capacidad para operar con el equipo.
 Verificare che l'alimentatore sia in grado di erogare la potenza necessaria per il corretto funzionamento dell'apparecchiatura.

! WARNING: Do not separate when energized.
 WARNUNG: Nicht trennen, wenn aktiviert.
 ATTENTION: Ne pas séparer sous tension.
 ADVERTENCIA: No separar cuando energizado.
 AVVERTIMENTO: Non scollegare sotto tensione.

5 CONNECTIONS / ANSCHLÜSSE/ RACCORDAMENTI/ CONEXIONES/ COLLEGAMENTI



Pin	Description
1	GND
2	
3	TX/CHA-
4	RX/CHB-
5	
6	+5V output
7	CTS/CHB+
8	RTS/CHA+
9	

To operate in RS485 pins 4-3 and 8-7 must be connected externally/
 Für den Betrieb im RS485 Stift 4-3 und 8-7 ist extern angeschlossen werden/
 Pour une utilisation dans la broche RS485 4-3 et 8-7 doivent être connectés en externe/
 Para operar en RS485 los pines 4-3 y 8-7 deben estar conectados externamente/
 Per il funzionamento in RS485 i pin 4-3 e 8-7 devono essere collegati esternamente.

! For use in Pollution Degree 2 Environment, Maximum Surrounding Air Temperature 50°C
 Für den Einsatz in Verschmutzungsgrad 2, Maximale Umgebungslufttemperatur 50°C
 Pour une utilisation en environnement dégradé de pollution 2, au maximum une température ambiante de 50°C
 Para su uso en la contaminación del medio ambiente grado 2, la máxima temperatura del aire circundante 50°C
 Per l'impiego in ambiente grado di inquinamento 2, massima temperatura dell'aria circostante 50°C

! CAUTION: FOR USE IN A CONTROLLED ENVIRONMENT, REFER TO MANUAL FOR ENVIRONMENTAL CONDITIONS.
 ATTENTION : POUR UTILISATION EN ATMOSPHERE CONTROLÉE, CONSULTER LA NOTICE TECHNIQUE.

! The graphic panel must not be exposed to direct sunlight.
 Das Grafik-Gerät darf nicht dem direktem Sonnenlicht ausgesetzt werden.
 Le panneau graphique ne doit pas être exposé à la lumière direct du soleil.
 No exponer el panel a la luz directa del sol.
 Il terminale grafico non deve essere esposto alla luce diretta del sole.

! The vents in the panel casing must not be obstructed.
 Die Belüftung des Gerätes darf nicht behindert werden.
 Les ouvertures dans la cage du panneau ne doivent pas être obstruées.
 Las ranuras de ventilación no deben obstruirse.
 Le prese d'aria del pannello non devono essere ostruite.

The products have been designed for use in Hazardous Location according ANSI/ISA-12.12.01
 Die Produkte sind für den Einsatz in explosionsgefährdeten Bereichen nach ANSI/ISA-12.12.01 konzipiert

Les produits ont été conçus pour une utilisation dans des endroits dangereux selon ANSI/ISA-12.12.01

Los productos han sido diseñados para su uso en lugares peligrosos de acuerdo ANSI/ISA-12.12.01

I prodotti sono stati progettati per l'uso in aree pericolose secondo ANSI/ISA-12.12.01

6 USAGE EN EXPLOSION-HAZARDOUS AREAS ZONE 2 AND ZONE 2/2/ EINSATZ IM EXPLOSIONSGEFÄHRDETEN BEREICH ZONE 2 UND ZONE 2/2/ UTILISATION EN ENVIRONNEMENTS À ATMOSPHÈRE EXPOSIBLE DE ZONE 2 ET ZONE 2/2/ USO EN ÁREAS CON PELIGRO DE EXPLOSIÓN, ZONAS 2 Y 2/2/ IMPIEGO IN ZONE ESPOSTE AL PERICOLO DI ATMOSFERA ESPLOSIVA AREE ZONA 2 E ZONA 2/2

! The connection and installation have to be done in conformity with ATEX Directive, IEC EN 60079-14, and have to be performed by a certified, qualified personnel and in possession of necessary skills. / Die Verbindung und Installation zu tun, in Übereinstimmung mit ATEX-Richtlinie, IEC EN 60079-14, und müssen von autorisierten, qualifizierten Personal und im Besitz der erforderlichen Fertigkeiten. / La connexion et l'installation se faire en conformité avec la directive ATEX, IEC EN 60079-14, et doivent être effectuées par des représentants autorisés, de personnel qualifié et en possession des compétences nécessaires. / La conexión y la instalación tiene que ser hecho en conformidad con la Directiva ATEX, IEC 60079-14, y tienen que ser realizadas por autorizada, personal cualificado y en posesión de las destrezas necesarias. / I cablaggi e l'installazione devono essere fatti in conformità alla direttiva ATEX, IEC EN 60079-14 e devono essere eseguiti da personale autorizzato, qualificato e in possesso delle necessarie competenze.

! Confirm that the location is free from explosively hazardous gases or dust before connecting or disconnecting equipment, replacing or wiring modules. Confirm that the power supply has been turned OFF before disconnecting, replacing or wiring modules. / Stellen Sie sicher, dass die Umgebung frei von explosiven Gasen oder Staubpartikeln ist bevor Sie das Gerät anschliessen, ersetzen oder an der Verkabelung arbeiten. Stellen Sie sicher, dass die Spannungsversorgung ausgeschaltet wurde bevor Sie das Gerät abklemmen, ersetzen oder an der Verkabelung arbeiten / Confirmez que la place est libre de gazs ou poudre au danger explosif avant de joindre ou disjoindre l'équipement, remplacer ou faire la canalisation des modules. Confirmez que l'alimentation a été fermée avant de disjoindre, remplacer ou fair la canalisation des modules. / Asegurarse que la zona este libre de gases o polvo explosivo antes de conectar o desconectar los equipos, reemplazar o cablear los módulos. Asegurarse que la alimentación esta apagada antes de reemplazar o cablear los módulos. / Prima di collegare o scollegare l'apparecchiatura, sostituire o cablare moduli, controllare che l'area di lavoro sia priva di gas o polveri potenzialmente esplosive. Controllare che l'alimentatore sia spento prima di scollegare, sostituire o cablare i moduli.

! Ensure that the labelling specifications are compatible with the conditions permitted for the hazardous area at the site where it is being used (Zones 2/2/2) Stellen Sie sicher, dass die Spezifikationen des Etiketts mit den Bedingungen für den Ex-Bereich übereinstimmen in dem das Gerät eingesetzt wird (Zone 2/2/2) Assurez vous que les spécificatifs d'étiquetage soient compatibles avec les conditions demandées par la zone dangereuse où il est utilisé (Zones 2/2/2) Asegurese de que las condiciones especificadas en la etiqueta son compatibles con las condiciones permitidas en la zona donde esta siendo utilizada. (Zona 2/2/2) Controllare che i dati tecnici indicati sulla targhetta siano compatibili con le condizioni ammesse per l'area potenzialmente esplosiva nella sede d'impiego (Zona 2/2/2)

WARNING - Power, input and output (I/O) wiring must be in accordance with Class I, Division 2 wiring methods, Article 501.10 (B) of the National Electrical Code, NFPA 70 for installation in the U.S., or as specified in Section 18-1J2 of Canadian Electrical Code for installations within Canada and in accordance with the authority having jurisdictions.
A. WARNING - EXPLOSION HAZARD - SUBSTITUTION OF ANY COMPONENT MAY IMPAIR SUITABILITY FOR CLASS I, DIVISION 2
B. WARNING - EXPLOSION HAZARD - DO NOT CONNECT OR DISCONNECT EQUIPMENT UNLESS POWER HAS BEEN REMOVED OR THE AREA IS KNOWN TO BE NON-HAZARDOUS.
C. SUITABLE FOR USE IN CLASS I, DIVISION 2, GROUPS A, B, C AND D HAZARDOUS LOCATIONS, OR NONHAZARDOUS LOCATIONS ONLY.
D. INSTALL IN AN ENCLOSURE SUITABLE FOR THE ENVIRONMENT SUCH THAT THE EQUIPMENT IS ONLY ACCESSIBLE WITH THE USE OF A TOOL.

AVERTISSEMENT - Le câblage de l'alimentation, des entrées et des sorties doit être en accord avec la méthode de câblage Classe I, Division 2, Article 501.10 (B) de la National Electrical Code, NFPA 70 pour les Etats-Unis, ou comme spécifié dans la section 18-1J2 de la Canadian Electrical Code pour les installations au Canada et en accord avec les autorités qui ont la juridiction.
A. AVERTISSEMENT - RISQUES D'EXPLOSIONS - LE REMPLACEMENT DE COMPOSANTS PEUT DIMINUER LA COMPATIBILITÉ À LA CLASSE I, DIVISION 2.
B. AVERTISSEMENT - RISQUES D'EXPLOSIONS - NE PAS DÉCONNECTER LES ÉQUIPEMENTS ALORS QUE LE CIRCUIT EST SOUS TENSION OU SI LA ZONE EST CONNU POUR ÊTRE DÉPOURVUE DE CONCENTRATIONS INFLAMMABLES.
C. PEUT ÊTRE UTILISÉ DANS LA CLASSE I, DIVISION 2, GROUPES A, B, C ET D ZONES DANGEREUSES, OU ENVIRONNEMENTS NON DANGEREUX SEULEMENT.
D. INSTALLER DANS UN BOÎTIER ADAPTÉ À L'ENVIRONNEMENT DE MANIÈRE QUE L'ÉQUIPEMENT EST SEULEMENT ACCESSIBLE AVEC L'UTILISATION D'UN OUTIL.

! This device cannot be disposed of as a domestic waste but according to WEEE European Directive 2012/19/EU Dieses Gerät darf nicht als Hausmüll entsorgt werden, sondern gemäß der WEEE-Richtlinie 2012/19/EU Cet appareil ne peut pas être éliminé en tant que déchet domestique, mais conformément à la directive européenne DEEE 2012/19/UE Este dispositivo no se puede tirar como un desecho doméstico, pero de acuerdo con la Directiva Europea RAEE 2012/19/UE Questo dispositivo non può essere smaltito come rifiuto domestico in accordo alla Direttiva Europea RAEE 2012/19/UE



! Check that graphic panels are mounted completely inside in enclosures satisfying minimum IP54 degree of protection for application in zone 2 and IP6x for application in zone 2/2
Überprüfen Sie, ob die grafischen Panels vollständig in Gehäusen montiert sind, die mindestens einen Schutzgrad von IP54 für die Anwendung in Zone 2 und IP6x für die Anwendung in Zone 2/2 erfüllen.
Contrôlez que les panneaux graphiques soient montés complètement à l'intérieur de boîtiers qui satisfont à au moins le degré de protection IP54 pour l'application dans la zone 2 et l'IP6x pour l'application dans la zone 2/2
Compruebe que los paneles están montados completamente en el interior de carcasas que satisfacen al menos el grado de protección IP54 para la aplicación en la zona 2 y el grado IP6x para la aplicación en la zona 2/2
Controllare che i terminali grafici siano montati completamente all'interno di alloggiamenti che soddisfino almeno il grado di protezione IP54 per la applicazione in zona 2 e IP6x per la applicazione in zona 2/2.

! Specific conditions of use
- The equipment shall only be used in an area of not more than pollution degree 2, as defined in IEC/EN 60664-1.
- The equipment shall be installed in an enclosure that provides a degree of protection not less than IP 54 in accordance with IEC/EN 60079-7.
- Transient protection shall be provided that is set at a level not exceeding 140 % of the peak rated voltage value at the supply terminals to the equipment.
- Das Gerät darf nur in einem Bereich von nicht mehr als Verschmutzungsgrad 2, verwendet werden, wie in IEC / EN 60664-1.
- Das Gerät ist in ein Gehäuse eingebaut werden, die ein gewisses Maß an Schutz bietet nicht weniger als IP 54 nach IEC / EN 60079-7.
- Geben Sie ein Gerät Überspannungsschutz ist. Stellen Sie sicher, dass der Spitzenwert der Schutzrichtung gegen Überspannung nicht mehr als 140% der Nennspannung des Gerätes nicht übersteigt.
- L'équipement ne doit être utilisé dans une zone de pas plus de degré de pollution 2, tel que défini dans la norme CEI / EN 60664-1.
- L'équipement doit être installé dans une enceinte qui fournit un degré de protection au moins IP 54 selon la norme CEI / EN 60079-7.
- Protection contre les transitoires doit être prévu qui est fixé à un niveau ne dépassant pas 140% de la valeur de la tension nominale de crête aux bornes d'alimentation de l'équipement.
- El equipo sólo se utiliza en un área de no más del grado de contaminación 2, tal como se define en la norma IEC / EN 60664-1.
- El equipo debe ser instalado en un recinto que proporciona un grado de protección no inferior a IP 54 según la norma IEC / EN 60079-7.
- Proporcionar un dispositivo de protección contra sobretensiones. Asegúrese de que el valor de pico del dispositivo de protección contra sobretensiones no exceda de 140% de la tensión nominal del equipo.
- L'apparecchiatura deve essere utilizzata solo in un'area con inquinamento non superiore a grado 2, come definito nella norma IEC/EN 60664-1.
- L'apparecchiatura deve essere installata in una custodia che fornisce un grado di protezione non inferiore a IP 54 secondo IEC/EN 60079-7.
- Fornire un dispositivo di protezione contro le sovratensioni. Assicurarsi che il valore di picco del dispositivo di protezione contro le sovratensioni non superi il 140% della tensione nominale dell'apparecchiatura.

DO NOT DISCONNECT WHILE CIRCUIT IS LIVE
TRENNEN SIE DAS GERÄT NICHT VON DER SPANNUNGSQUELLE WÄHREND DAS GERÄT IN BETRIEB IST
NE DISJOINDRE PAS PENDANT QUE LE CIRCUIT EST VIVANT
NO DESCONECTAR MIENTRAS EN CIRCUITO ESTE ENCENDIDO
NON SCOLLEGARE CON IL CIRCUITO IN TENSIONE

MARKINGS
ATEX markings, applied to the Models eSMART:
AUFSCHRIFTEN
ATEX-Kennzeichnung, applied der Modelle eSMART:
INSCRIPCIONES
Marquages ATEX, appliqué aux modèles eSMART:
INSCRIPCIONES
ATEX marcas aplican a los modelos eSMART:
MARCATURE
Marcature ATEX applicate ai modelli serie eSMART:

DEMKO 16 ATEX 1761X
II 3G Ex ic ec IIC T6 Gc 0<Tamb<+50°C
T Amb: 0°C +50°C

Type examination certificate number: DEMKO 16 ATEX 1761X
Baumusterprüfbescheinigung Nummer: DEMKO 16 ATEX 1761X
Número de certificat d'examen de type: DEMKO 16 ATEX 1761X
Número de certificat d'examen de type: DEMKO 16 ATEX 1761X
Certificado de esame di tipo numero: DEMKO 16 ATEX 1761X

The products have been designed for use in an industrial environment in compliance with the 2014/30/EU directive / Diese Produkte wurden für die industrielle Nutzung hergestellt. Ihr Betrieb erfüllt die folgenden Bestimmungen 2014/30/EU / Ces produits ont été conçus pour utilisation dans un environnement industriel. Ils répondent aux normes 2014/30/UE / Estos productos están diseñados para su instalación en ambientes industriales cumpliendo con las norma 2014/30/UE / I prodotti sono stati progettati per l'impiego in ambiente industriale in conformità alla direttiva 2014/30/UE

These devices have been designed for use in potentially explosive atmospheres in accordance with 2014/34/EU Directive / Diese Geräte wurden für den Einsatz in explosionsgefährdeten Bereichen gemäß Richtlinie 2014/34/EU entwickelt. / Ces appareils ont été projetés pour être utilisés dans atmosphères en puissance explosives selon la Directive 2014/34/UE. / Estos dispositivos se han diseñado para el uso en atmósferas potencialmente explosivas de acuerdo con la Directiva 2014/34/UE / Questi prodotti sono stati progettati per l'impiego in atmosfera potenzialmente esplosiva in conformità alla direttiva 2014/34/UE.

The products have been designed in compliance with:
Die Produkte wurden konform den geltenden Normen und Standards erstellt:
Les produits ont été conçus en conformité avec les normes:
El producto ha sido diseñado en conformidad con:
I prodotti sono stati progettati in conformità alle norme:

EN 61000-6-4	EN 55011 Class A
EN 61000-6-3	EN 55022 Class B
EN 61000-6-2	EN 61000-4-2
EN 61000-6-1	EN 61000-4-3
	EN 61000-4-4
	EN 61000-4-5
	EN 61000-4-6
	EN 61000-4-8
	EN 60945

Equipment group II, category 3 intended for use in potentially explosive atmospheres zones 2, G, gas. / Gerätegruppe II, Kategorie 3 für den Einsatz in explosionsgefährdeten Zonen 2, Gas. / Groupe d'équipement II, catégorie 3 entendue pour l'utilisation dans atmosphères en puissance explosives zone 2, gaz. / El equipamiento de la categoría 3 del grupo 2 se ha diseñado para utilizarse en zonas 2 de atmósfera potencialmente explosiva, gas. / Apparecchiature di gruppo II, categoria 3 utilizzabili in atmosfere potenzialmente esplosive Zone 2, G, gas.

Type examination certificate number: DEMKO 16 ATEX 1761X
Baumusterprüfbescheinigung Nummer: DEMKO 16 ATEX 1761X
Número de certificat d'examen de type: DEMKO 16 ATEX 1761X
Número de certificat d'examen de type: DEMKO 16 ATEX 1761X
Certificado de esame di tipo numero: DEMKO 16 ATEX 1761X



Software available in these products is based on OpenSource. Visit oss.exorint.net for more details.
Die in diesen Produkten verfügbare Software basiert auf OpenSource. Besuchen Sie oss.exorint.net für weitere Details.
Les logiciels disponibles dans ces produits sont basés sur OpenSource. Visitez oss.exorint.net pour plus de détails.
El software disponible en estos productos se basa en OpenSource. Visite oss.exorint.net para más detalles.
Il software disponibile in questi prodotti si basa su OpenSource. Visita oss.exorint.net per maggiori dettagli.

Reproduction of the contents of this copyrighted document, in whole or part, without written permission of Exor International S.p.A., is prohibited.
Dieses Dokument ist urheberrechtlich geschützt. Das vervielfältigen in Auszügen oder im Ganzen darf nicht ohne die schriftliche Zustimmung von Exor International S. p. A. vorgenommen werden.
Il est interdit de reproduire ou transmettre tout ou partie de ce manuel, a quelques fins que ce soit, sans l'autorisation expresse de Exor International S.p.A.
Se prohíbe la reproducción de cualquier parte de este manual sin el permiso escrito de Exor International S.p.A.
Nessuna parte di questo manuale può essere riprodotta senza il preventivo permesso scritto di Exor International S.p.A.

User Manual available on/ Benutzerhandbuch verfügbar auf/ Manuel de l'utilisateur disponible sur/ Manual de usuario disponible/ Manuale utente disponibile su:
www.exorint.com

MANESMARTxxU002 V2.04 16.04.2021