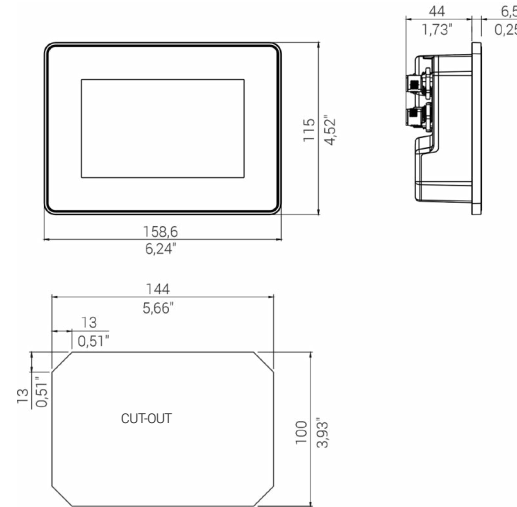




XA5

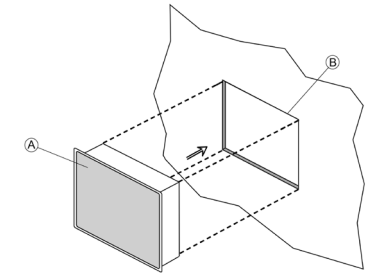
Installation guide
 Installationsanleitung
 Notice d'installation
 Guía de instalación
 Guida di installazione

1 DIMENSION/ ABMESSUNGEN/ DIMENSION/ DIMENSIONES/ DIMENSIONI

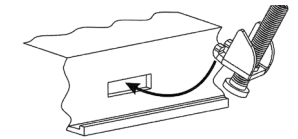


2 PANEL MOUNTING/ PLATTENBEFESTIGUNG/ MONTAGE PANNEAU/ MONTAJE EN PANEL/ MONTAGGIO A PANNELLO

Fixing bracket/Befestigung/ Monter et serrer les étriers/ Piezas de sujeción/ Fissaggio supporti



A) XA5
 B) Cut-out on a flat surface (min wall thickness 1.2mm)/ Ausschnitt auf ebener Fläche (min. Wandstärke 1,2 mm)/ Découpe sur une surface plane (épaisseur minimale de paroi 1,2 mm)/ Taladrado en una superficie plana (espesor de pared mínimo 1,2 mm)/ Foratura su superficie plana (spessore minimo della parete 1.2mm)



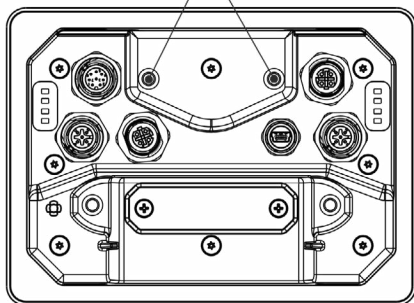
4 pieces/ Stücke/ pièces/ piezas/ pezzi

! Tightening torque: 130 Ncm ± 5 Ncm
 Anzugsdrehmoment: 130 Ncm ± 5 Ncm
 Couple de serrage: 130 Ncm ± 5 Ncm
 Par de apriete: 130 Ncm ± 5 Ncm
 Coppia di serraggio: 130 Ncm ± 5 Ncm

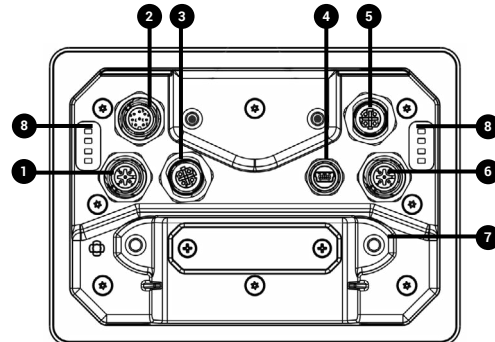
3 ARM MOUNTING/ ARMBEFESTIGUNG/ MONTAGE DU BRAS/ MONTAJE DEL BRAZO/ MONTAGGIO A BRACCIO

AMPS Standard Fixing/ AMPS Standard Befestigung/ Fixation AMPS Standard / AMPS Standard fijación/ Fissaggio AMPS Standard

AMPS 2-Hole
 M5x6mm 100N/cm±5Ncm Tightening torque /
 Anzugsmoment / Couple de serrage /
 ar de apriete / Coppia di serraggio

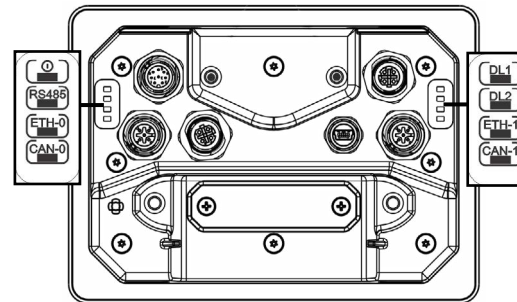


4 CONNECTIONS/ ANSCHLÜSSE/ RACCORDAMENTI/ CONEXIONES/ COLLEGAMENTI



- | | |
|---|---|
| 1 | CAN Port 0 |
| 2 | Power supply |
| 3 | Ethernet Port 0 (10/100 Mb) |
| 4 | USB Port V2.0 max 500 mA |
| 5 | Ethernet Port 1 (10/100 Mb) |
| 6 | CAN Port 1 |
| 7 | Expansion slot for plugin modules/
Erweiterungssteckplatz für Plug-in-Module/
Emplacement d'extension pour les modules de plug-in/
Ranura de expansión para módulos de complemento/
Slot di espansione per moduli plug-in |
| 8 | LED |

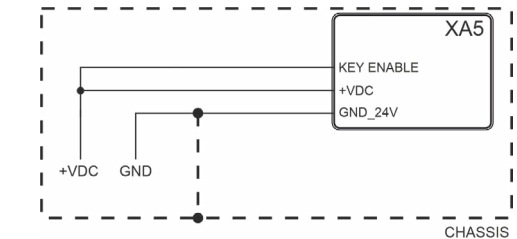
5 LED



6 POWER SUPPLY/ SPANNUNGSVERSORGUNG/ ALIMENTATIO/ ALIMENTACION DE CORRIENTE/ ALIMENTAZIONE

! Extra low voltage power supply / Limited power source.
 Kleinspannung Stromversorgung / Limitierte Stromquelle.
 Alimentation de voltage extra bas / tension d'alimentation limitée.
 Fuente de alimentación de extra baja tensión / Tensión limitada.
 Alimentatore a bassissima tensione di sicurezza / sorgente di potenza limitata.

! Don't open the device rear cover when the power supply is applied.
 Öffnen Sie das Gerät nicht, wenn es eingeschaltet ist.
 N'ouvrez pas le couvercle arrière avec les appareils sous tension.
 No abra la parte posterior del dispositivo cuando esté conectado a tensión.
 Non aprire l'involucro dei dispositivi quando sono alimentati

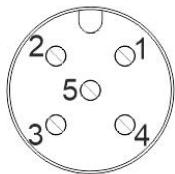


24VDC supplied by SELV, limited energy source/ 24VDC von SELV, begrenzte Energiequelle/ 24VDC fourni par SELV, source d'énergie limitée/ 24VDC suministrado por SELV, fuente de energía limitada/ 24VDC fornito da SELV, fonte di energia limitata

! Ensure that the power supply has enough power capacity for the operation of the equipment.
 Stellen Sie sicher, dass die Spannungsversorgung genügend Leistungskapazität für den Betrieb des Gerätes aufweist.
 Assurez vous que votre alimentation possède suffisamment de puissance pour le pupitre.
 Asegúrese que la fuente de alimentación tiene suficiente capacidad para operar con el equipo.
 Verificare che l'alimentatore sia in grado di erogare la potenza necessaria per il corretto funzionamento dell'apparecchiatura.

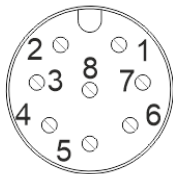
7 CONNECTIONS/ ANSCHLÜSSE/ RACCORDI/ CONEXIONES/ COLLEGAMENTI

CAN PORT
M12-5 A coded



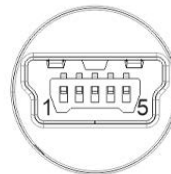
PIN	DESCRIPTION
1	SHIELD
2	
3	CAN_GND
4	CAN-H
5	CAN-L

POWER SUPPLY
M12-8 A coded



PIN	DESCRIPTION
1	+VDC
2	GND_24V
3	SSR
4	SSR
5	RS-485_CHA+
6	RS-485_CHA-
7	KEY ENABLE
8	RS-485_GND

USB PORT
M12-8 type B-mini Female



PIN	DESCRIPTION
1	Vcc
2	D-
3	D+
4	
5	GND

ETH PORT
M12-4 D coded



PIN	DESCRIPTION
1	TX+
2	RX+
3	TX-
4	RX-

SSR RELAY OUTPUT	
Output channels type	SPST-NO
Load	300mA Max
Max switching voltage	40V
Isolation	500V

Suggestion / Vorschlag / Suggestion / Sugerencia / Suggerimento:
1694305 PHOENIX CONTACT

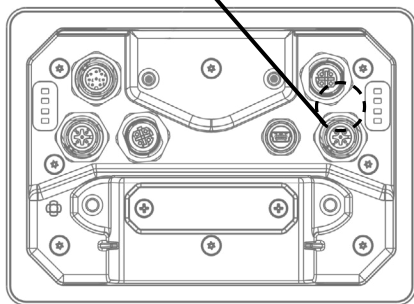
Suggestion / Vorschlag / Suggestion / Sugerencia / Suggerimento:
1511860 PHOENIX CONTACT

Suggestion / Vorschlag / Suggestion / Sugerencia / Suggerimento:
1420168 PHOENIX CONTACT

Suggestion / Vorschlag / Suggestion / Sugerencia / Suggerimento:
1521258 PHOENIX CONTACT

7 DISPOSE OF BATTERIES/ BATTERIE-ENTSORGUNG/ ÉLIMINATION DES PILES/ ELIMINACIÓN DE LA BATERÍA/ SMALTIMENTO DELLA BATTERIA

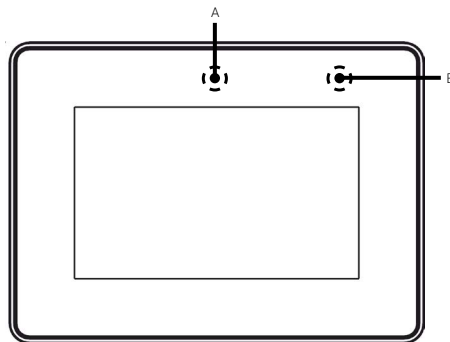
Battery/ Batterie/ Batterie/ Bateria/ Bateria



These devices are equipped with rechargeable Lithium battery, not user-replaceable. Diese Geräte haben wiederaufladbare Lithium-Batterien, nicht vom Benutzer austauschbar. Ces appareils sont équipés de batterie au lithium rechargeable, non remplaçable par l'utilisateur. Estos dispositivos están equipados con batería de litio recargable, no reemplazable por el usuario. Questi dispositivi sono dotati di batteria al litio ricaricabile, non sostituibile dall'utente.

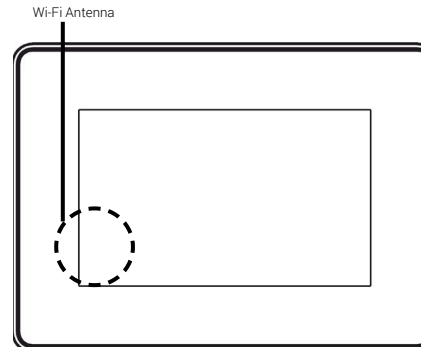
! Dispose of batteries according to local regulations. Akkus müssen ordnungsgemäß entsorgt werden. Les batteries doivent être jetées conformément à la réglementation locale. Deshágase de las baterías conforme a las normativas locales. Smaltire le batterie rispettando le normative locali.

7 AMBIENT LIGHT SENSOR/ UMGEBUNGSLICHTSENSOR / DÉTECTEUR DE LUMIÈRE AMBIANTE / SENSOR DE LUZ AMBIENTAL/ SENSORE DI LUCE AMBIENTALE



A - Ambient light sensor/ Umgebungslichtsensor / Détecteur de lumière ambiante / Sensor de luz ambiental/ Sensore di luce ambientale
B - User configurable LED/ Vom Benutzer konfigurierbare LED/ Voyant configurable par l'utilisateur/ LED configurable por el usuario / LED configurabile dall'utente

8 ANTENNA POSITION/ ANTENNENPOSITION/ EMPLACEMENT DE L'ANTENNE/ POSICIÓN DE LA ANTENA/ POSIZIONE ANTENNA



The Wi-Fi antenna is positioned behind the left side band, behind the display. Die WiFi-Antenne befindet sich hinter dem linken Seitenband, hinter dem Display. L'antenne WiFi est positionnée derrière la bande latérale gauche, derrière l'écran. La antena WiFi se coloca detrás de la banda lateral izquierda, detrás de la pantalla. L'antenna WiFi è posizionata dietro alla fascia laterale sinistra, dietro al display.

The products have been designed for use in industrial environment in compliance with the 2014/53/EU, 2011/65/EC directives / Die Produkte wurden gemäß den Richtlinien 2014/53/EU, 2011/65/EG für den Einsatz in Industrieumgebungen entwickelt / Les produits ont été conçus pour une utilisation dans les environnements industriels conformément aux directives 2014/53/EU, 2011/65/CE. / Los productos han sido diseñados para su uso en entornos industriales de acuerdo con las directivas 2014/53/ UE, 2011/65/CE / I prodotti sono stati progettati per l'uso in ambiente industriale in conformità con le direttive 2014/53/UE, 2011/65/CE The products have been designed in compliance with: Die Produkte wurden konform den geltenden Normen und Standards erstellt: Les produits ont été conçus en conformité aux normes: El producto ha sido diseñado en conformidad con: I prodotti sono stati progettati in conformità alle norme:

- EN 61000-6-4
- ETSI EN 301 489-1
- ETSI EN 300 328
- EN 61010-1
- EN 61000-6-2
- ETSI EN 301 489-17
- EN 62311
- EN 61010-2-201

The installation of these devices into the residential, commercial and light-industrial environments is allowed only in the case that special measures are taken in order to get the conformity to IEC61000-6-3. Die Installation dieser Geräte in Wohn- und Geschäftsräumen sowie in leicht gewerblich genutzten Gebäuden ist nur in den Fällen erlaubt, in denen die Messwerte konform der Norm IEC61000-6-3 eingehalten werden. L'utilisation de ces appareils dans les environnements résidentiels, commerciaux et de l'industrie légère est permise seulement dans le cas où on prends des mesures spéciales pour obtenir la conformité à la norme IEC61000-6-3. La instalación de estos dispositivos en entornos residenciales, comerciales y de industria ligera está permitida solo en el caso de que se hayan tomado medidas especiales para tener conformidad con IEC61000-6-3. L'utilizzo di queste apparecchiature in ambienti residenziali, commerciali e dell'industria leggera è permesso solo nel caso in cui vengano prese le misure speciali per ottenere la conformità alla IEC61000-6-3.

Reproduction of the contents of this copyrighted document, in whole or part, without written permission of Exor International S.p.A., is prohibited. Dieses Dokument ist urheberrechtlich geschützt. Das vervielfältigen in Auszügen oder im Ganzen darf nicht ohne die schriftliche Zustimmung von Exor International S.p.A. vorgenommen werden. Il est interdit de reproduire ou transmettre tout ou partie de ce manuel, à quelques fins que ce soit, sans l'autorisation expresse de Exor International S.p.A. Se prohíbe la reproducción de cualquier parte de este manual sin el permiso escrito de Exor International S.p.A. Nessuna parte di questo manuale può essere riprodotta senza il preventivo permesso scritto di Exor International S.p.A.

User Manual available on/ Benutzerhandbuch verfügbar auf/ Manuel de l'utilisateur disponible sur/ Manual de usuario disponible/ Manuale utente disponibile su:
www.exorint.com